



**AUTOMATED
METER READING**



COMlog

Enregistreur

COMlog offre aux gestionnaires de réseau un moyen efficace et économique de télégérer les compteurs, afin d'améliorer la gestion des consommations et réduire l'emprunte carbone.

Avec plus d'une centaine de milliers d'enregistreurs en fonction de par le monde, HWM est un leader en design, production et livraison d'enregistreur GSM/GPRS pour l'eau et l'énergie.



Points-clés et bénéfices

- **Profitable** : Efficace et économique
- **Données** : Proche du temps réel à coût réduit
- **Flexible** : Alarmes seuil haut, bas, entre/hors limite, profile.
- **Intégration aisée** : Développer pour une intégration facile dans une logiciel tiers via l'API Datagate.
- **Visu web** : Package HWM web complet
- **Surveillance permanente** : Autonomie 5 ans
- **Mise à jour** : Via GPRS pour maintenir des fonctionnalités optimums sans visite sur site.
- **Réactif** : Appel accéléré en cas d'alarme

Applications

COMlog est compatible avec tous les compteurs du marché qui possèdent une sortie pulse libre de potentiel, et utilise une technologie de comptage de pulse pour calculer les index en fonction d'un volume de départ.

Cet enregistreur innovant utilise les dernières technologies de modem GPRS intégré pour assurer une transmission des données rapide et peu onéreuse. Une électronique faible consommation assure une durée de vie et un taux d'appel maximum.

Les batteries remplaçables, vont typiquement permettre de tenir 5 ans avec une transmission toutes les 8heures.

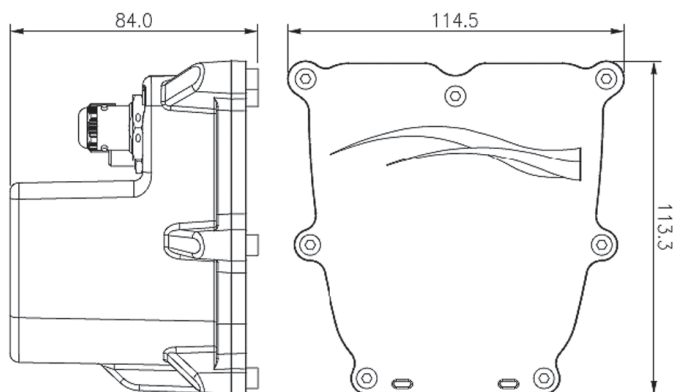
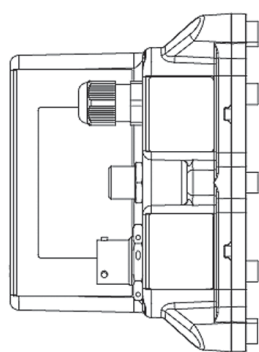
COMlog est également livré avec une antenne externe, qui permet de s'adapter à un grand nombre de situations où le réseau est faible.

MONITORING ASSETS, DELIVERING DATA, BRINGING CONTROL

www.hwmglobal.com

COMlog

Enregistreur



Caractéristiques

Mémoire	Canal primaire 2 million de lectures Fréquence variable de 1sec à 24hrs (cela peut affecter la durée de vie des batteries et le coût de communication)
Alarmes	Seuil haut/bas, débit mini, Vitesse de changement, différence entre voies, entre/hors limites. 6 conditions programmables pour envoi de SMS à des téléphones portables
ID	Jusqu'à 7 caractères alphanumérique et un numéro de série lisible depuis le Firmware
Horloge	Horloge 24h intégrée avec gestion du calendrier
Modem	GPRS/SMS vers le serveur Datagate ou un serveur client. Modem Quad band fournissant 850/900/1800/1900MHz bands. Option Modem 3G 850 900 AWS 1700,1900,2100
Dimensions	84mm x 114.5mm x 113.3mm
Matériaux	Plastique ABS (bleue)
Masse	570g
Température	-20 à +70°C (-5 à +160°F)
Protection	IP68 submersible
Alimentation	Batteries Lithium Thionyl-Chloride autonome 5 ans en conditions standards. Connection pour Pack batteries externes et alimentation

Entrée capteur

TOR	Entrée pulse mono ou bidirectionnelle Contact à fermeture read switch Jusqu'à 64 pulse/sec
-----	--



All Images, text and designs are protected by international and UK copy write law, and remain the property of HWM. It is against the law to copy or use any of the content from HWM website or literature without the written consent of HWM. HWM Ltd. reserve the right to vary the specification. Issue 1. 03:2017

HWM Water Limited

Ty Coch House
Llantarnam Park Way
Cwmbran
NP44 3AW
United Kingdom

Tel: +44 (0) 1633 489 479
Fax: +44 (0) 1633 877 857
Email: sales@hwm-

MONITORING ASSETS, DELIVERING DATA, BRINGING

www.hwmglobal.com