

COUP DE BELIER

Enregistreur

L'enregistreur Coup de bélier est produit d'expertise muni de fonction très avancées. Avec une possibilité de communication GRPS, et un enregistrement sur fenêtre d'évènement, l'opérateur peut récupérer les informations du coup de bélier avant et après l'évènement sur une fenêtre paramétrable.

La surveillance des coups de béliers n'est plus seulement une expertise ponctuelle, et peut maintenant faire partie du système de surveillance de fuite au même titre que la mesure de pression et débit. Les coups de béliers sont identifiés immédiatement pour que les actions correctives soient plus efficaces.



Points clés et bénéfices

- **Enregistrement haute fréquence** : Jusqu'à 100 mesures par seconde, idéale pour détecter les coups de bélier
- **Sélection de fenêtre d'évènement** : Sélection de données autour de l'évènement
- **GPRS** : Transmission de données via GPRS
- **Grande mémoire** : 4 GB de mémoire Flash interne capable d'enregistrer 2 Milliard de lecture.
- **Résistant à l'eau** : Protection IP68 testée pendant 24h à 10m de profondeur.
- **Autonomie** : Jusqu'à 5 ans d'autonomie
- **Pack batterie externe** : Pour augmenter le nombre d'appel par jour.
- **Expertise** : Logiciel spécial pour permettre l'analyse détaillée
- **Flexible** : Option 3G sur demande.

Applications

Les mesures de pression et débit peuvent être ajoutées aux paramètres de l'enregistreur (enregistrement avancé), pour cumuler à la surveillance générale du réseau. L'échantillonnage dispose d'une large gamme d'option jusqu'à la valeur max de 100 mesures par seconde.

La gamme complète de batterie externe HWM est disponible et peut être connectée à l'enregistreur pour accélérer les appels. Elles peuvent être facilement échangée sur site.

COUP DE BELIER

Enregistreur

Option d'entrée capteur

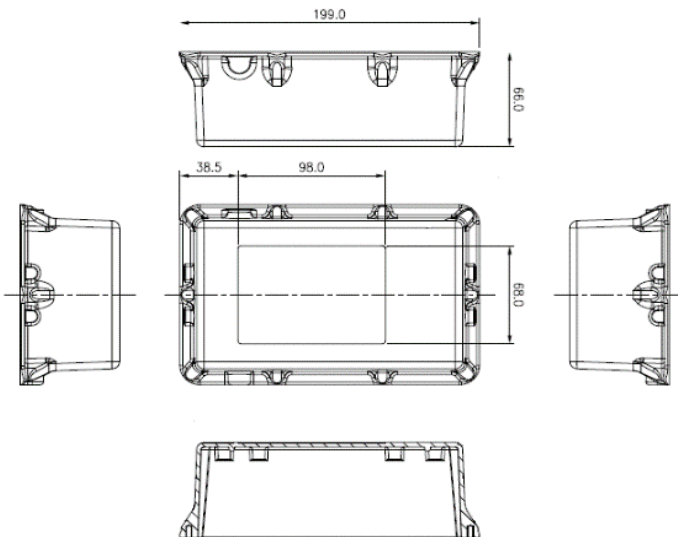
Analogique	Capteur de pression externe fourni avec connecteur rapide plage 0-30bars précision $\pm 0.1\%$
Mémoire	4 GB de mémoire flash interne, 2 Millard de lecture

Communication

USB	USB 2.0 avec connecteur MIL pour PC ou tablette
Modem cellulaire interne	GPRS vers le serveur Datagate HWM ou le un serveur client, Connection multiples par jour
	Quad band GPRS modem fournissant 850/900/1800/1900MHz bands
	GPRS peut envoyer des données toutes les 5 min avec l'alimentation externe adéquat (ex: Pack batterie)
	USB 2.0 avec connecteur MIL pour PC ou tablette

Caractéristiques

Fréquence	Enregistrement standard – 1 mesure par seconde/minute/heure/jour Enregistrement rapide - 1 à 100 mesures par seconde
ID Logger	Jusqu'à 8 caractères alphanumérique
Horloge	Horloge interne avec gestion des dates
Dimensions	199H x 125L x 66P mm (7.7"H x 4.7"W x 2.8"D)
Construction	Boitier en aluminium moulé
Masse	1.6 Kg (3.5 lb)
Température	-20 to +70°C (-5 to +160°F)
Protection	IP68
Alimentation	Batterie Lithium-Thionyl Chloride pour une autonomie de 5 ans en fonction de l'utilisation. Alimentation externe (+12V ou pack batterie HWM). Pack batteries externe
Alarmes	Alarme Mini ou Maxi déclenchée sur seuil. 16 Alarmes par enregistreurs. Chaque alarme dispose de 16 caractères de commentaire. Alarme sur déclenchement de coup de bélier, seuil de pression.



All Images, text and designs are protected by international and UK copy write law, and remain the property of HWM. It is against the law to copy or use any of the content from HWM website or literature without the written consent of HWM. HWM Ltd. reserve the right to vary the specification. **Issue 1. 06:2017**

HWM Water Limited

Ty Coch House
Llantarnam Park
Way Cwmbran
NP44 3AW
United Kingdom

Tel: +44 (0) 1633 489 479
Fax: +44 (0) 1633 877 857
Email: sales@hwm-water.com
Web: www.hwmglobal.com

MONITORING ASSETS, DELIVERING DATA, BRINGING CONTROL

www.hwmglobal.com