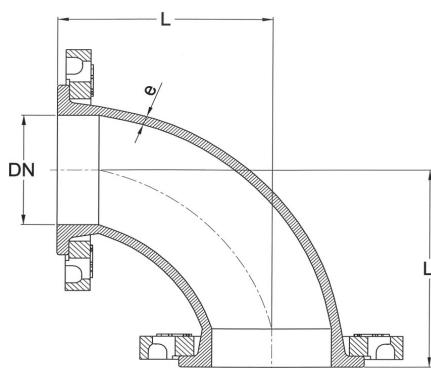
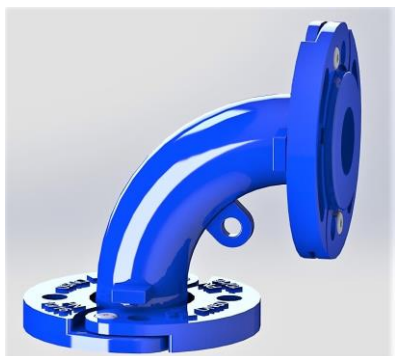


RACCORDS EN FONTE À BRIDES

COUDE DE 90° (1/4)



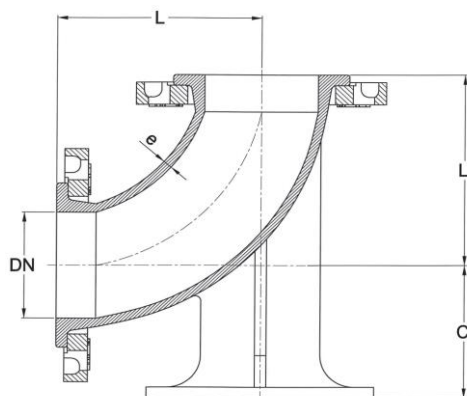
CODE		DN	L	e	Poids (kg)
PN10	PN16				
AD90050		50	150	7	6,9
AD90063		60/65	160	7	8,6
AD90080		80	165	7	9,8
AD90100		100	180	7,2	12,4
AD90125		125	200	7,5	16,1
AD90150		150	220	7,8	22,8
AD90201		200	260	8,4	32,7
AD90251		250	350	9	56,9
AD90301		300	400	9,6	79,1
AD90350	AD90356	350	450	10,2	109
AD90400	AD90406	400	500	10,8	134
AD90450	AD90456	450	550	11,4	166
AD90500	AD90506	500	600	12	220

Dimensions in mm

Caractéristiques techniques:

- Brides tournantes
- Conformes à norme EN 545.
- Fonte nodulaire GGG-40.
- Revêtement époxy. RAL 5015.
- Norme A.C.S.

COUDE DE 90° (1/4) À PATIN



CODE		DN	L	e	Poids (kg)
PN10	PN16				
AD99080		80	165	7	14,6
AD99100		100	180	7,2	17,4

Dimensions in mm

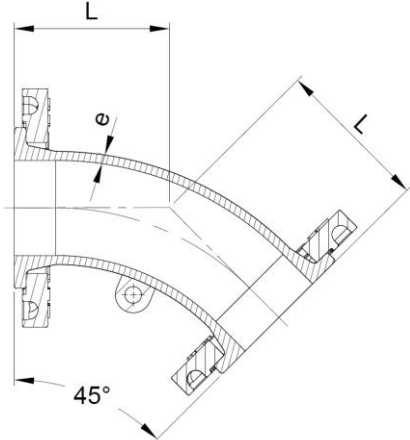
Caractéristiques techniques:

- Brides tournantes
- Conformes à norme EN 545.
- Fonte nodulaire GGG-40.
- Revêtement époxy. RAL 5015.
- Norme A.C.S.

Pradinsa décline toute responsabilité en cas d'erreurs éventuelles ou de modifications des brochures et catalogues qui peuvent être modifiés sans avis préalable

RACCORDS EN FONTE À BRIDES

COUDE DE 45° (1/8)



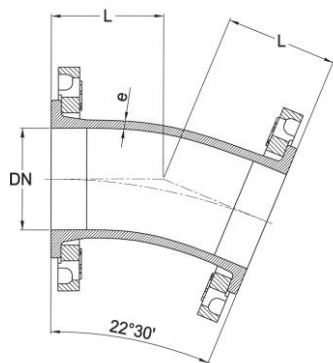
CODE		DN	L	e	Poids (kg)
PN10	PN16				
AD45050		50	150	7	7,6
AD45063		60/65	160	7	8,7
AD45080		80	130	7	10,4
AD45100		100	140	7,2	12
AD45125		125	150	7,5	15,3
AD45150		150	160	7,8	22,6
AD45201		200	180	8,4	28,8
AD45251		250	245	9	53,8
AD45301		300	275	9,6	75,9
AD45350	AD45356	350	300	10,2	93,7
AD45400	AD45406	400	325	10,8	114
AD45450	AD45456	450	350	11,4	159
AD45500	AD45506	500	375	12	188

Dimensions in mm

■ Caractéristiques techniques:

- Brides tournantes
- Conformes à norme EN 545.
- Fonte nodulaire GGG-40.
- Revêtement époxy. RAL 5015.
- Norme A.C.S.

COUDE DE 22°30' (1/16)



CODE		DN	L	e	Poids (kg)
PN10	PN16				
AD22050		50	104	7	5,5
AD22063		60/65	114	7	8,1
AD22080		80	105	7	9,3
AD22100		100	110	7,2	10,8
AD22125		125	105	7,5	14,2
AD22150		150	109	7,8	18,5
AD22201		200	131	8,4	26,3
AD22251		250	190	9	42,8
AD22301		300	210	9,6	64,4
AD22350	AD22356	350	210	10,2	85
AD22400	AD22406	400	239	10,8	100,5
AD22450	AD22456	450	253	11,4	140
AD22500	AD22506	500	272	12	161

Dimensions in mm

■ Caractéristiques techniques:

- Brides tournantes
- Conformes à norme EN 545.
- Fonte nodulaire GGG-40.
- Revêtement époxy. RAL 5015.
- Norme A.C.S.

Pradinsa décline toute responsabilité en cas d'erreurs éventuelles ou de modifications des brochures et catalogues qui peuvent être modifiés sans avis préalable



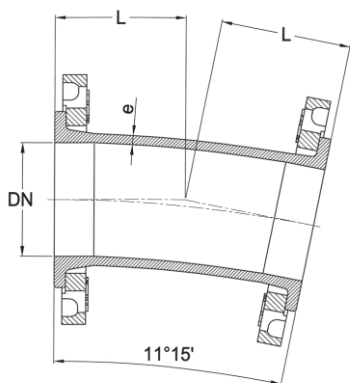
Pradinsa Rc Water, S.L.

© Tous les droits réservés
RACCORDS EN FONTE À BRIDES AD
R12/06/2017

Pradinsa Rc Water, S.L.
Ctra de Ribes, 4 (bureau 109)
08520 Las Franquesas del Vallés (Barcelona)
Telf. 34.93.861.50.85
E-mail: jsoler@pradinsa.com

RACCORDS EN FONTE À BRIDES

COUDE DE 11°15' (1/32)



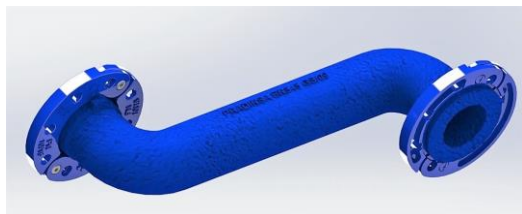
CODE		DN	L	e	Poids (kg)
PN10	PN16				
AD11050		50	109	7	6,8
AD11063		60/65	119	7	8,4
AD11080		80	113	7	9,8
AD11100		100	115	7,2	11,2
AD11125		125	111	7,5	14,3
AD11150		150	113	7,8	18,6
AD11201		200	132	8,4	26
AD11251		250	165	9	41,8
AD11301		300	175	9,6	55,4
AD11350	AD11356	350	191	10,2	75
AD11400	AD11406	400	205	10,8	90
AD11450	AD11456	450	159	11,4	110
AD11500	AD11506	500	167	12	135

Dimensions in mm

■ Caractéristiques techniques:

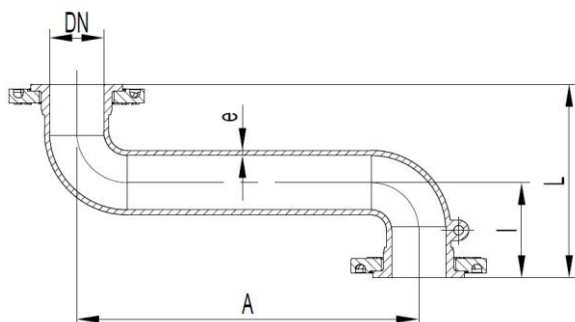
- Brides tournantes
- Conformes à norme EN 545.
- Fonte nodulaire GGG-40.
- Revêtement époxy. RAL 5015.
- Norme A.C.S.

ESSE DE RÉGLAGE



CODE		DN	A	I	L	e	Poids (kg)
PN10	PN16						
AD98080		80	500	165	330	8,5	16,2
AD98100		100	500	180	360	8,5	22,3

Dimensions in mm



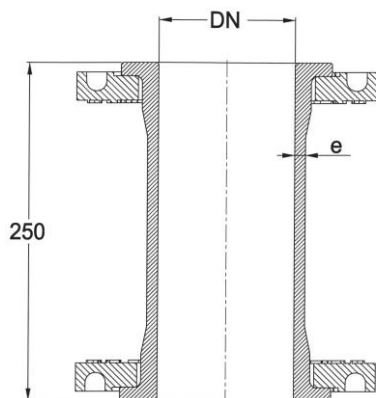
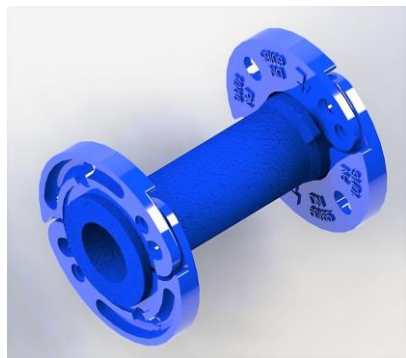
■ Caractéristiques techniques:

- Brides tournantes
- Conformes à norme EN 545.
- Fonte nodulaire GGG-40.
- Revêtement époxy. RAL 5015.
- Norme A.C.S.

Pradinsa décline toute responsabilité en cas d'erreurs éventuelles ou de modifications des brochures et catalogues qui peuvent être modifiés sans avis préalable

RACCORDS EN FONTE À BRIDES

MANCHETTE 250 mm.



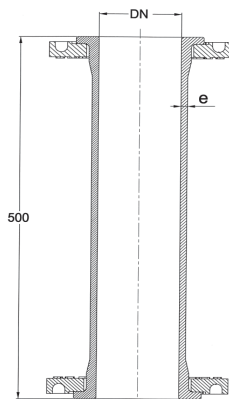
CODE		DN	e	Poids (kg)
PN10	PN16			
AD70050		50	7	7
AD70063		60/65	7	7,6
AD70080		80	7	9,2
AD70100		100	7,2	11
AD70125		125	7,5	14,9
AD70150		150	7,8	18,5
AD70201		200	8,4	25,4
AD70251		250	9	34,3
AD70301		300	9,6	45,4
AD70350	AD70356	350	10,2	71
AD70400	AD70406	400	10,8	94
AD70450	AD70456	450	11,4	95
AD70500	AD70506	500	12	132

Dimensions in mm

■ Caractéristiques techniques:

- Brides tournantes
- Conformes à norme EN 545.
- Fonte nodulaire GGG-40.
- Revêtement époxy. RAL 5015.
- Norme A.C.S.

MANCHETTE 500 mm.



CODE		DN	e	Poids (kg)
PN10	PN16			
AD75050		50	7	10,2
AD75063		60/65	7	10,8
AD75080		80	7	12,6
AD75100		100	7,2	15,8
AD75125		125	7,5	22,5
AD75150		150	7,8	26
AD75201		200	8,4	35
AD75251		250	9	48,3
AD75301		300	9,6	66,4
AD75350	AD75356	350	10,2	85
AD75400	AD75406	400	10,8	105
AD75450	AD75456	450	11,4	140
AD75500	AD75506	500	12	165

Dimensions in mm

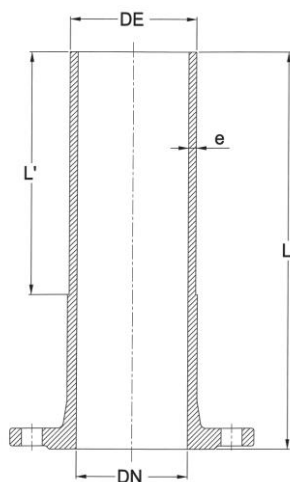
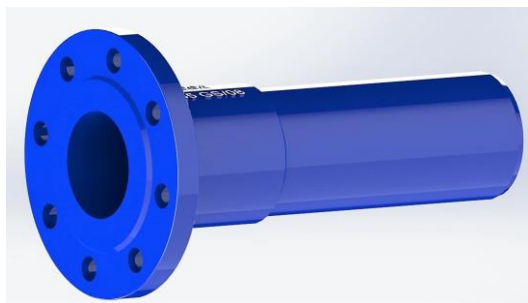
■ Caractéristiques techniques:

- Brides tournantes
- Conformes à norme EN 545.
- Fonte nodulaire GGG-40.
- Revêtement époxy. RAL 5015.
- Norme A.C.S.

Pradinsa décline toute responsabilité en cas d'erreurs éventuelles ou de modifications des brochures et catalogues qui peuvent être modifiés sans avis préalable

RACCORDS EN FONTE À BRIDES

BRIDE UNI



CODE PN10	PN16	DN	DE	L	L'	e	Poids (kg)
AD43050		50	66	340	200	7	6
AD43060		60	77	345	200	7	6,8
AD43080		80	98	350	215	7	7,1
AD43100		100	118	360	215	7,2	9,3
AD43125		125	144	370	220	7,5	12,1
AD43150		150	170	380	225	7,8	16,7
AD43200	AD43206	200	222	400	230	8,4	23,2
AD43250	AD43256	250	274	420	240	9	33
AD43300	AD43306	300	326	440	250	9,6	42
AD43350	AD43356	350	373	460	260	10,2	56
AD43400	AD43406	400	429	480	270	10,8	76,3
AD43450	AD43456	450	480	500	280	11,4	85
AD43500	AD43506	500	432	560	290	12	112,4

Dimensions in mm

L' Longueur du bout uni sur laquelle s'applique la valeur de DE (diamètre extérieur)

■ Caractéristiques techniques:

- Brides fixes
- Conformes à norme EN 545.
- Fonte nodulaire GGG-40.
- Revêtement époxy. RAL 5015.
- Norme A.C.S.

Pradinsa décline toute responsabilité en cas d'erreurs éventuelles ou de modifications des brochures et catalogues qui peuvent être modifiés sans avis préalable



Pradinsa Rc Water, S.L.

© Tous les droits réservés
RACCORDS EN FONTE À BRIDES AD
R12/06/2017

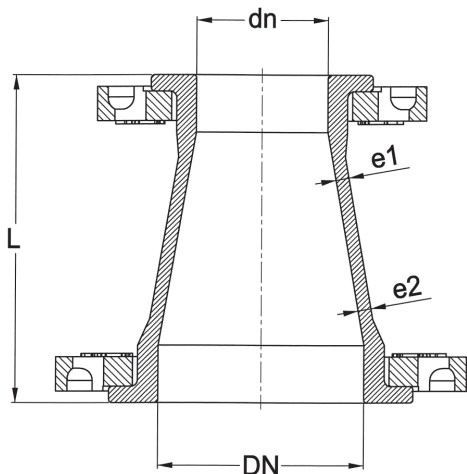
pág. 5 de 10

Pradinsa Rc Water, S.L.
Ctra de Ribes, 4 (bureau 109)
08520 Las Franquesas del Vallés (Barcelona)
Telf. 34.93.861.50.85
E-mail: jsoler@pradinsa.com

CANALISATIION

RACCORDS EN FONTE À BRIDES

CÔNE



■ Caractéristiques techniques:

- Brides tournantes
- Conformes à norme EN 545.
- Fonte nodulaire GGG-40.
- Revêtement époxy. RAL 5015.
- Norme A.C.S.

CODE		DN	Dn	L	e1	e2	Poids (kg)
PN10	PN16						
AD2400500		50	40	150	7	7	4
AD24006005		60/65	40	130	7	7	5,5
AD24006015			50	160	7	7	6,1
AD2400800		80	40	175	7	7	6
AD2400801			50	175	7	7	7
AD24008025			60/65	200	7	7	7,1
AD2401001		100	50	170	7,2	7	8,2
AD24010025			60/65	200	7,2	7	8,8
AD2401004			80	200	7,2	7	9,8
AD2401201		125	50	170	7,5	7	9,6
AD24012025			60/65	200	7,5	7	10
AD2401204			80	200	7,5	7	10,7
AD2401205			100	200	7,5	7,2	12
AD24015001		150	50	200	7,8	7	11
AD240150025			60/65	200	7,8	7	11,4
AD24015004			80	200	7,8	7	12,8
AD24015005			100	200	7,8	7,2	13,2
AD24015006			125	200	7,8	7,5	15,4
AD24120025		200	60/65	300	8,4	7	18,8
AD2412004			80	300	8,4	7	19,1
AD2412005			100	300	8,4	7,2	20
AD2412006			125	300	8,4	7,5	22
AD2412007			150	300	8,4	7,8	24,6
AD2412505		250	100	300	9	7,2	24
AD2412506			125	270	9	7,5	26
AD2412507			150	270	9	7,8	27
AD2412508			200	300	9	8,4	33
AD2413005		300	100	300	9,6	7,2	37,5
AD2413006			125	300	9,6	7,5	38,5
AD2413007			150	300	9,6	7,8	40
AD2413008			200	300	9,6	8,4	44
AD2413009			250	300	9,6	9	49

Dimensions in mm

Pradinsa décline toute responsabilité en cas d'erreurs éventuelles ou de modifications des brochures et catalogues qui peuvent être modifiés sans avis préalable



Pradinsa Rc Water, S.L.

© Tous les droits réservés
RACCORDS EN FONTE À BRIDES AD
R12/06/2017

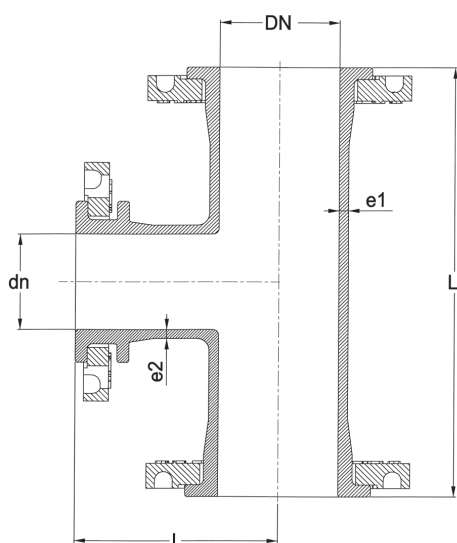
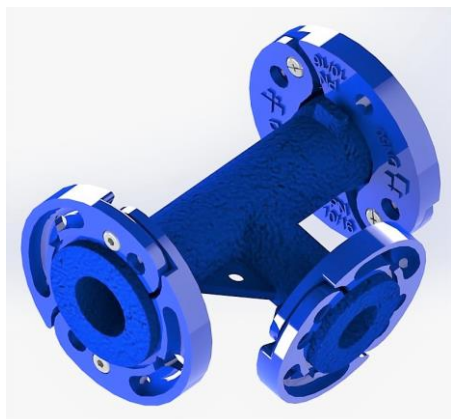
pág. 6 de 10

Pradinsa Rc Water, S.L.
Ctra de Ribes, 4 (bureau 109)
08520 Las Franquesas del Vallés (Barcelona)
Telf. 34.93.861.50.85
E-mail: jsoler@pradinsa.com

CANALISATIION

RACCORDS EN FONTE À BRIDES

TE



■ Caractéristiques techniques:

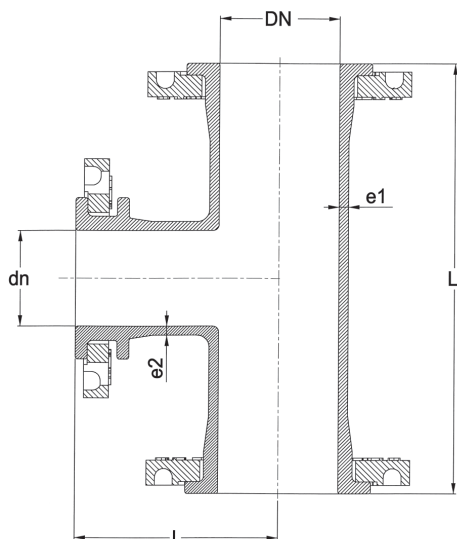
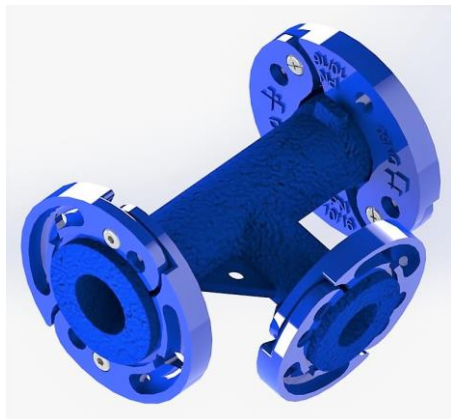
- Brides tournantes
- Conformes à norme EN 545.
- Fonte nodulaire GGG-40.
- Revêtement époxy. RAL 5015.
- Norme A.C.S.

CODE		DN	dn	L	l	e1	e2	Poids (kg)
PN10	PN16							
AD1300500		50	40	280	105	7	7	9
AD1300501			50	280	140	7	7	9,7
AD13006005		60/65	40	280	105	7	7	10,6
AD13006015			50	300	135	7		12
AD13006025			60/65	300	150	7	7	12,5
AD1300800		80	40	310	135	7	7	12
AD1300801			50	310	135	7		13
AD13008025			60/65	310	155	7	7	14,7
AD1300804			80	330	165	7	7	15,6
AD1301000		100	40	320	145	7,2	7	14
AD1301001			50	320	145	7,2	7	15
AD13010025			60/65	320	165	7,2	7	16,7
AD1301004			80	330	170	7,2	7	17,5
AD1301005			100	360	180	7,2	7,2	19,2
AD13001201		125	50	330	160	7,5	7	19
AD13012025			60/65	330	180	7,5	7	20
AD1301204			80	350	185	7,5	7	21,9
AD1301205			100	370	195	7,5	7,2	23
AD1301206			125	400	200	7,5	7,5	25,5
AD1301501		150	50	340	180	7,8	7	24,6
AD13015025			60/65	340	190	7,8	7	25,8
AD1301504			80	360	200	7,8	7	27,5
AD1301505			100	380	205	7,8	7,2	28,1
AD1301506			125	410	215	7,8	7,5	31
AD1301507			150	440	220	7,8	7,8	34
AD13120025		200	60/65	365	215	8,4	7	35,1
AD1312004			80	380	225	8,4	7	36,4
AD1312005			100	400	230	8,4	7,2	37,7
AD1312006			125	460	270	8,4	7,5	41,6
AD1312007			150	460	245	8,4	7,8	44
AD1312008			200	520	260	8,4	8,4	52
AD1312504		250	80	405	265	9	7	55
AD1312505			100	425	270	9	7,2	57
AD1312506			125	475	275	9	7,2	62
AD1312507			150	485	280	9	7,8	65
AD1312508			200	540	290	9	8,4	72
AD1312509			250	600	300	9	9	84
AD1313005		300	100	450	300	9,6	7,2	77
AD1313006			125	480	305	13	7,5	83
AD1313007			150	505	310	9,6	7,8	87
AD1313008			200	565	320	9,6	8,4	91
AD1313009			250	620	330	9,6	9	94
AD1313010			300	680	340	9,6	9,6	118

Pradinsa décline toute responsabilité en cas d'erreurs éventuelles ou de modifications des brochures et catalogues qui peuvent être modifiés sans avis préalable

RACCORDS EN FONTE À BRIDES

TE



CODE		DN	dn	L	l	e1	e2	Poids (kg)
PN10	PN16							
AD1303502	AD1363502	350	60	430	320	10,2	7	78
AD1303504	AD1363504		80	445	325	10,2	7	80
AD1303505	AD1363505		100	470	330	10,2	7,2	84
AD1303507	AD1363507		150	530	340	10,2	7,8	92
AD1303508	AD1363508		200	585	350	10,2	8,4	100
AD1303509	AD1363509		250	645	360	10,2	9	110
AD1303510	AD1363510		300	680	370	10,2	9,6	125
AD1303511	AD1363511		350	760	380	10,2	10,2	140
AD1304004	AD1364004	400	80	470	355	10,8	7	100
AD1304005	AD1364005		100	490	360	10,8	7,2	113
AD1304007	AD1364007		150	550	370	10,8	7,8	121
AD1304008	AD1364007		200	610	380	10,8	8,4	133
AD1304009	AD1364009		250	665	390	10,8	9	142
AD1304010	AD1364010		300	725	400	10,8	9,6	157
AD1304011	AD1364011		350	725	400	10,8	10,2	168
AD1304012	AD1364012		400	840	420	10,8	10,8	180
AD1304506	AD13645006	450	100	515	390	11,4	7,2	125
AD1304507	AD13645007		150	570	400	11,4	7,8	135
AD1304508	AD13645008		200	630	410	11,4	8,4	146
AD1304509	AD13645009		250	690	420	11,4	9	158
AD13045010	AD13645010		300	745	430	11,4	9,6	170
AD13045011	AD13645011		350	805	440	11,4	10,2	185
AD13045012	AD13645012		400	860	450	11,4	10,8	198
AD13045013	AD13645013		450	920	460	11,4	11,4	215
AD1305006	AD1365006	500	100	535	420	12	7,2	160
AD1305007	AD1365007		150	590	430	12	7,8	170
AD1305008	AD1365008		200	650	440	12	8,4	185
AD1305009	AD1365009		250	725	450	12	9	198
AD1305010	AD1365010		300	805	460	12	9,6	215
AD1305012	AD1365012		400	885	480	12	10,8	267
AD1305014	AD1365014		500	1000	500	12	12	290

Dimensions in mm

Caractéristiques techniques:

- Brides tournantes
- Conformes à norme EN 545.
- Fonte nodulaire GGG-40.
- Revêtement époxy. RAL 5015.
- Norme A.C.S.

Pradinsa décline toute responsabilité en cas d'erreurs éventuelles ou de modifications des brochures et catalogues qui peuvent être modifiés sans avis préalable



Pradinsa Rc Water, S.L.

© Tous les droits réservés
RACCORDS EN FONTE À BRIDES AD
R12/06/2017

pág. 8 de 10

Pradinsa Rc Water, S.L.
Ctra de Ribes, 4 (bureau 109)
08520 Las Franquesas del Vallés (Barcelona)
Telf. 34.93.861.50.85
E-mail: jsoler@pradinsa.com

CANALISATIION

RACCORDS EN FONTE À BRIDES

CROIX

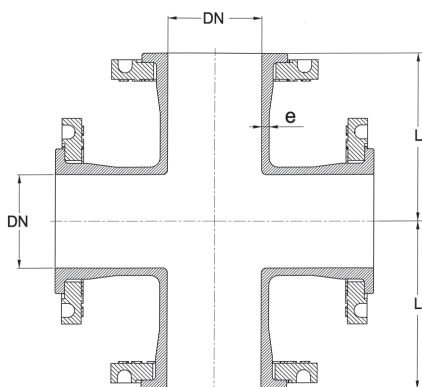


CODE PN10 PN16	DN	L	e	Poids (kg)
AD18080	80	165	7	19
AD18100	100	180	7,2	24
AD18150	150	220	7,8	42
AD18201	200	260	8,4	64
AD18251	250	350	9	105
AD18301	300	400	96	145

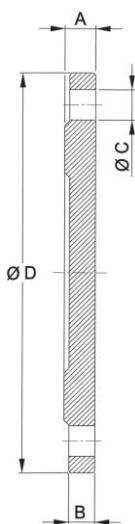
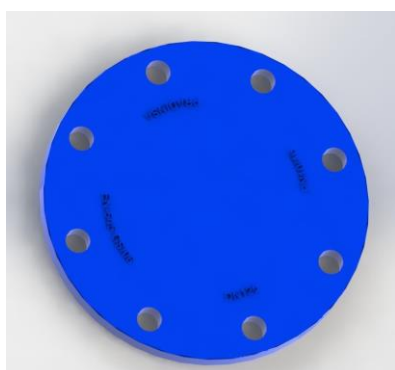
Dimensions in mm

Caractéristiques techniques:

- Brides tournantes
- Conformes à norme EN 545.
- Fonte nodulaire GGG-40.
- Revêtement époxy. RAL 5015.
- Norme A.C.S.



PLAQUE PLEINE



CODE PN10 PN16	DN	D	A	b	c	Poids (kg)
AD35040	40	150	19	16	3	1,97
AD35050	50	165	19	16	3	2,5
AD35063	60/65	185	19	16	3	3,2
AD35080	80	200	19	16	3	3,5
AD35100	100	220	19	16	3	4,8
AD35125	125	250	19	16	3	5,4
AD35150	150	285	19	16	3	7,3
AD35201	200	340	20	17	3	10,8
AD35250 AD35256	250	400	22	19	3	17,2
AD35300 AD35306	300	455	24,5	20,5	4	26,6
AD35350 AD35356	350	505	40	30	10	33,1
AD35400 AD35406	400	565	40	30	10	38,6
AD35450 AD35456	450	615	42	32	10	53,8
AD35500 AD35506	500	670	44	34	10	58,6

Dimensions in mm

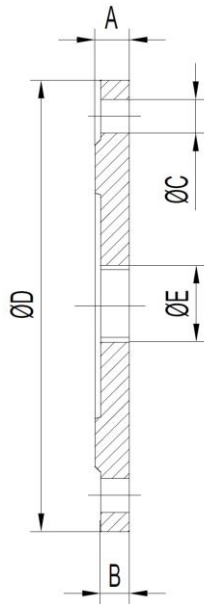
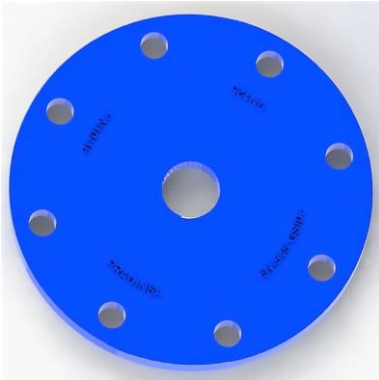
Caractéristiques techniques:

- Conformes à norme EN 545.
- Fonte nodulaire GGG-40.
- Revêtement époxy. RAL 5015.
- Norme A.C.S.

Pradinsa décline toute responsabilité en cas d'erreurs éventuelles ou de modifications des brochures et catalogues qui peuvent être modifiés sans avis préalable

RACCORDS EN FONTE À BRIDES

TARAUDÉE



CODE PN10 PN16	DN	D	A	B	C	ØE* (M)	POIDS (kg)
ADPG024	40 PB	150	19	16	19	40	1,80
ADPG025	40 GB	165	19	16	19	55	1,70
ADPG001	50 PB	165	19	16	19	40	2,25
ADPG005	60/65 PB	185	19	16	19	55	2,47
ADPG010	60/65 GB	185	19	16	19	40	2,57
ADPG011	80 PB	200	19	16	19	40	3,04
ADPG007	80 GB	200	19	16	19	55	2,94
ADPG012	100 PB	220	19	16	19	40	4,08
ADPG006	100 GB	220	19	16	19	55	3,98
ADPG013	125 PB	250	19	16	19	40	5,40
ADPG004	125 GB	250	19	16	19	55	5,30
ADPG014	150 PB	285	19	16	23	40	6,82
ADPG008	150 GB	285	19	16	23	55	6,72
ADPG015	200 PB	340	20	17	23	40	10,33
ADPG009	200 GB	340	20	17	23	55	10,23
ADPG003	250 PB	395	22	19	23	55	15,92
ADPG017	250 GB	395	22	19	23	55	15,82
ADPG018	250 PB	405	22	19	28	40	16,53
ADPG019	250 GB	405	22	19	28	55	16,43
ADPG020	300 PB	445	24,5	20,5	23	40	22,46
ADPG021	300 GB	445	24,5	20,5	23	55	22,36
ADPG022	300 PB	460	24,5	20,5	28	40	23,74
ADPG023	300 GB	460	24,5	20,5	28	55	23,64

Dimensions in mm

E*: Taludage

■ Caractéristiques techniques:

- Conformes à norme EN 545.
- Fonte nodulaire GGG-40.
- Revêtement époxy. RAL 5015.
- Norme A.C.S.

Pradinsa décline toute responsabilité en cas d'erreurs éventuelles ou de modifications des brochures et catalogues qui peuvent être modifiés sans avis préalable



Pradinsa Rc Water, S.L.

© Tous les droits réservés
RACCORDS EN FONTE À BRIDES AD
R12/06/2017

pág. 10 de 10

Pradinsa Rc Water, S.L.
Ctra de Ribes, 4 (bureau 109)
08520 Las Franquesas del Vallés (Barcelona)
Telf. 34.93.861.50.85
E-mail: jsoler@pradinsa.com

CANALISATIION