

Systeme de ventouse enterrée  
trois fonctions AIR-BEG<sup>®</sup> - Série F1 25





AIR-BEG® en coupe

### Les ventouses triple fonctions ont pour rôles :

- d'empêcher l'air de s'accumuler dans le réseau,
- d'aider au remplissage et à la vidange complète d'une conduite
- de limiter la dépression.

### Fonctionnement

Dans un réseau vide et sans pression, le dispositif de ventousage est ouvert.

### Remplissage de la conduite

Lors de la mise en eau d'une conduite, l'air présent dans les tuyaux est poussé par la colonne d'eau et s'évacue à grand débit par les événements de la ventouse. Lorsque l'eau entre dans la ventouse, la boule flottante est hydrauliquement poussée vers le haut et vient obturer l'ouverture principale et l'ouverture secondaire de la buse, créant ainsi l'étanchéité.

### Ventousage sous pression

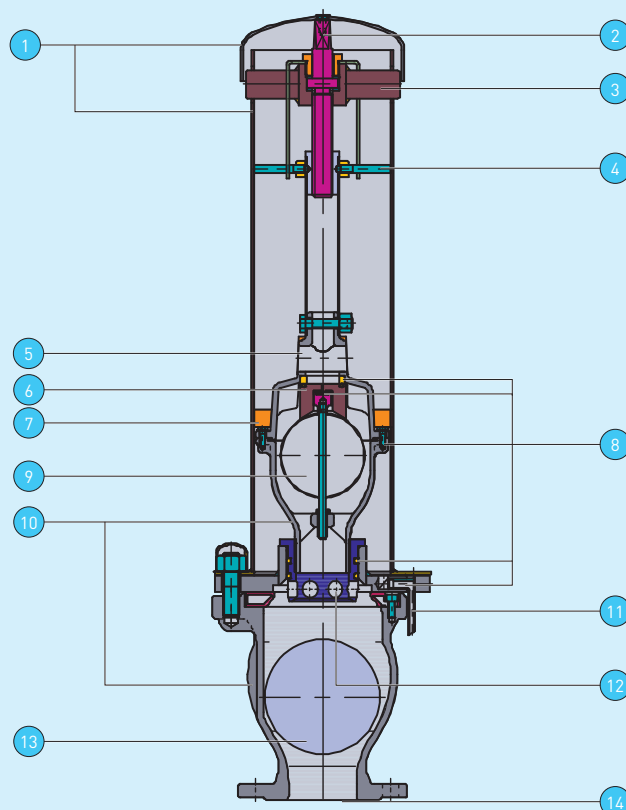
La création de poches d'air à un point haut provoque la baisse du niveau d'eau. Le flotteur chute dès que ce niveau descend sous son point de flottaison. L'ouverture secondaire de la buse est alors libérée, permettant la purge automatique. En raison de la pression, la buse elle-même reste plaquée contre le joint d'étanchéité de l'ouverture principale. Seule l'ouverture secondaire est alors en fonctionnement.

### Vidange de la conduite

Lorsque le niveau de l'eau baisse, le flotteur descend et libère la ventilation par l'ouverture principale. L'air ambiant peut alors entrer à grand débit dans la canalisation.

### Maintenance

La ventouse peut être sortie de la partie inférieure sous pression pour entretien grâce à un ingénieux dispositif intégré. Après démontage de ce dispositif, la ventouse sort aisément de son tube de protection. Pour la maintenance, l'appareil peut être équipé d'un kit de rinçage à connecter (voir section Accessoires).



1	Capot et tube de protection en acier inoxydable	Protection anticorrosion efficace.
2	Tige à carré de manœuvre	Le siège en bronze(n°12) de la ventouse est inséré dans la partie basse. En tournant la tige de manœuvre grâce à un volant ou une clé, le siège est extrait de la partie basse de façon mécanique, sans effort.
3	Étrier en acier inoxydable	-
4	4 tiges de centrage	Pour le guidage lors du montage et du démontage.
5	Évent d'entrée et sortie d'air avec tamis anti-dépôts.	Permet d'éviter l'encrassement.
6	Buse	-
7	Feutrine	Protection contre la chute d'éléments susceptibles de boucher l'orifice de vidange. Protection contre l'intrusion de salissures dans la conduite lors de la maintenance.
8	Joints toriques	En élastomère.
9	Boule flottante en acier inoxydable	-
10	Corps en fonte ductile	Protection anticorrosion intérieure et extérieure : revêtement époxy.
11	Vidange	Possibilité de raccordement d'un tuyau Ø 20 mm.
12	Siège en bronze	-
13	Boule composite renforcée de fibre de verre	Pour fermeture hydraulique et automatique lors de la maintenance.
14	Raccordement DN 80	Bride percée PN 10/16/25 selon norme EN 1092-2.

## Caractéristiques de fonctionnement

### Applications

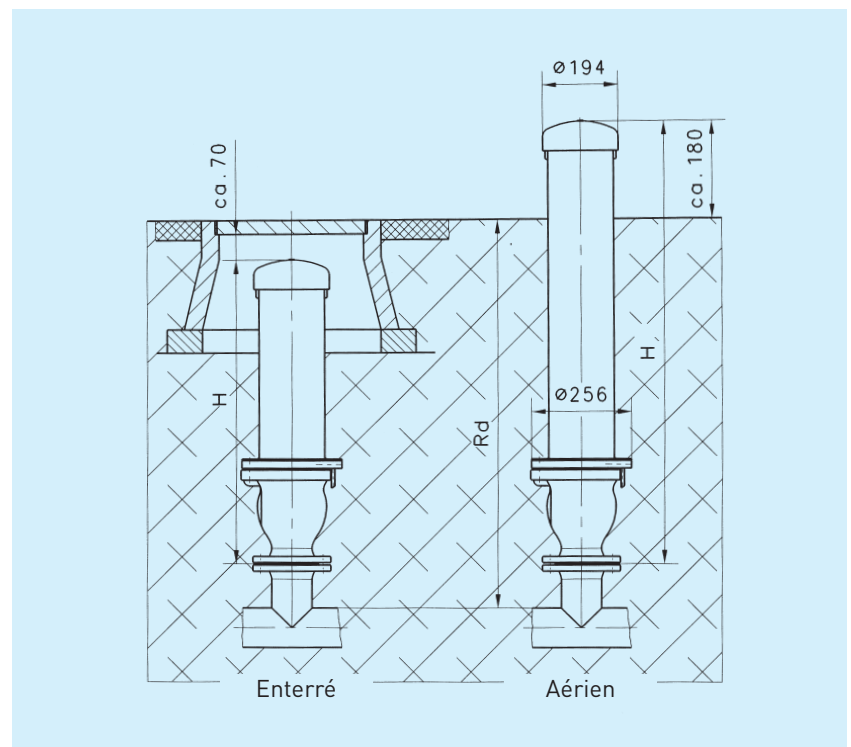
- Entrée d'air à grand débit, évacuation et purge automatique des conduites d'eau potable.
- Destinée à la pose enterrée, installation possible en aérien.

### Caractéristiques

- Pression de service minimale : 0,2 bar.
- Pression de service maximale : PFA 25.
- Température de service maximale : 60 °C.
- Agrément français pour eau potable en cours.

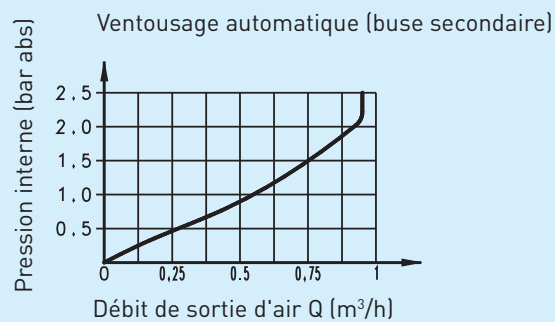
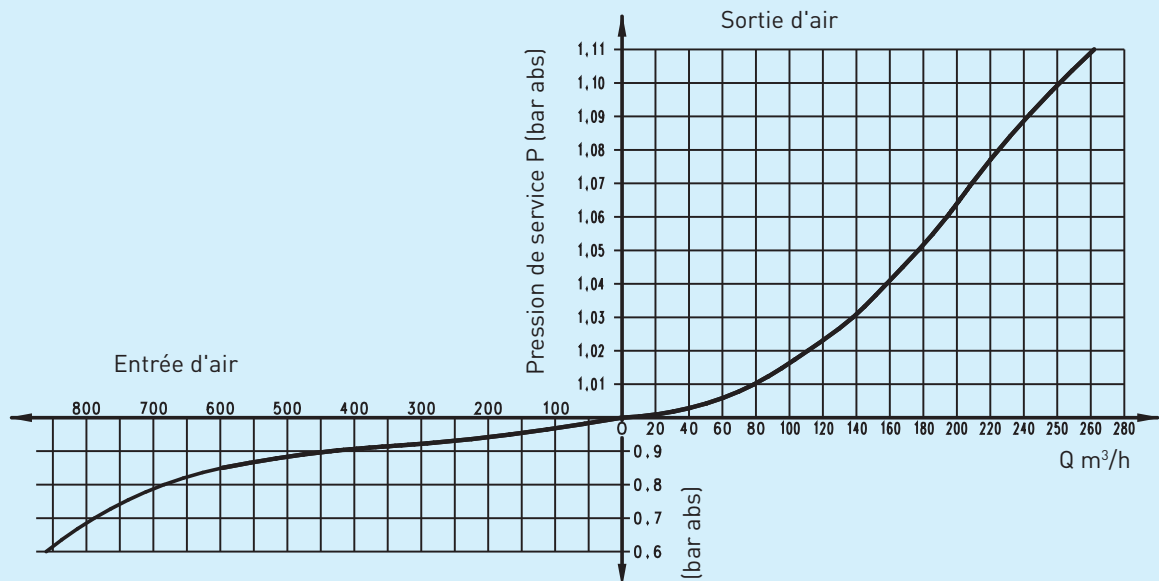
Lors de la commande, il doit impérativement être précisé si l'appareil est enterré ou non. Veuillez indiquer la hauteur standard de tube souhaitée (*d'autres dimensions sont disponibles sur demande*).

Hauteur de couverture Rd	H enterré (mm)	H aérien (mm)
0,75 m		806
1,00 m	806	1056
1,25 m	1056	1306
1,50 m	1306	1556
1,75 m	1556	



## Caractéristiques de fonctionnement

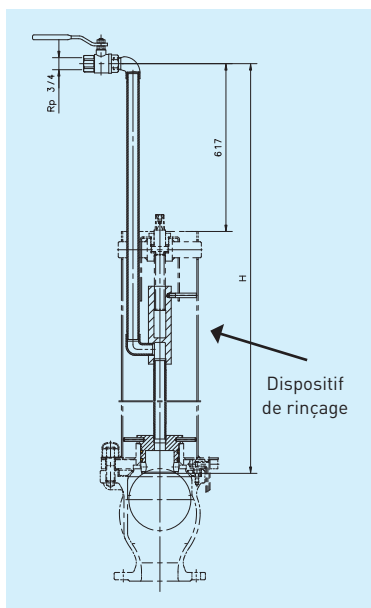
### Performances entrée/sortie d'air à grand débit (ouverture principale)



### Applications courantes

- Ventilation sous chaussées urbaines.
- Ventousage des réseaux sur voies étroites (ex. : tramways...)
- Stations de régulation en milieu urbain.
- Zones à accès difficile.
- Etc...

## Accessoires



### Dispositif de rinçage

Peut être installé sur tous les dispositifs AIR-BEG® jusqu'à 25 bar de pression, raccordement en sortie par robinet à boisseau sphérique (Rp 3/4).

Matériaux :

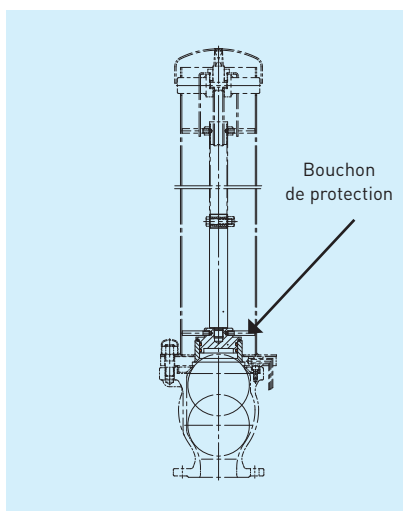
- Tube et robinet en acier inoxydable
- Douille et écrou en laiton
- Joints toriques en EPDM de qualité supérieure

Utilisation :

- Purge, vidange et prise d'eau
- Injection de désinfectant

Commande en fonction de la hauteur de couverture :

Hauteur de couverture Rd	H enterré (mm)	H aérien (mm)
0,75 m		1 174
1,00 m	1 174	1 397
1,25 m	1 397	1 647
1,50 m	1 647	1 897
1,75 m	1 897	



### Bouchon de protection

Une fois la ventouse ou le kit de vidange démonté, ce kit-bouchon protège contre l'encrassement, ou en prévision de risques d'inondation ou de montée de la nappe phréatique.

Matériaux :

- Bouchon en laiton.
- Tige en acier inoxydable.
- Joints toriques en EPDM de qualité supérieure.

Hauteur de couverture Rd (m) : 1,0 / 1,25 / 1,50 / 1,75 jusqu'au PN 25.

### Sécurité et environnement :

Les opérations d'installation, de maintenance et de réparation doivent respecter la réglementation locale en vigueur, relative à la sécurité au travail et au respect de l'environnement. Exigez que les intervenants portent les équipements de protection individuelle adaptés. Assurez-vous que les accessoires de levage et outillage électriques utilisés soient conformes à la réglementation en vigueur. Faites respecter leurs conditions d'emploi. Les travaux d'installation, de maintenance et de réparation seront effectués par du personnel qualifié, formé et habilité, conformément à la législation en vigueur.

Sur le plan environnemental l'appareil est recyclable. Conseillez de déposer le carton ou le bois dans un container de récupération. La mousse de calage est un déchet neutre, pouvant être déposé en déchetterie pour incinération.



# Votre choix pour le contrôle de l'eau



TALIS est toujours le meilleur choix en matière de transport et de gestion des eaux. Notre société apporte la solution la mieux adaptée pour la gestion de l'eau et de l'énergie, ainsi que pour des applications industrielles ou municipales. Avec une gamme complète de plus de 20 000 produits, nous proposons des solutions globales pour chaque phase du cycle de l'eau : pompage, distribution, connections, ... L'expérience, la technologie novatrice, l'expertise totale et spécifique constituent notre base pour le développement de solutions durables et une gestion optimisée de la ressource vitale... l'eau.



## **BAYARD**

ZI - 4 avenue Lionel Terray  
CS 70047

69881 Meyzieu cedex France

**TÉL.** + 33 (0)4 37 44 24 24

**FAX** + 33 (0)4 37 44 24 25

**SITE** : [www.bayard.fr](http://www.bayard.fr)