



BAYARD



VENTUSE
SÉRIE F2 10



Ventuse simple fonction pour réseaux d'assainissement assurant l'évacuation des poches d'air.

Descriptif

- Ventuse simple fonction permettant l'évacuation rapide et automatique des poches d'air contenues dans le réseau, particulièrement en installation aux points hauts des canalisations
- Éléments mécaniques hors fluide évitant les risques d'encrassement
- Corps à grande section de passage et profilé anti-colmatage
- Entretien facilité par démontage rapide du chapeau

Caractéristiques

- DN 100
- PFA 16
- Température d'utilisation : +1° à +70°C
- Perçage des brides de raccordement ISO PN 10/16 suivant normes EN 1092-2 et ISO 7005-2
- Pression d'étanchéité de 1mCE
- Pression d'épreuve : 25 bar
- Étanchéité : catégorie A suivant norme ISO 5208-2
- Fabrication testée entièrement suivant norme ISO 5208-2

Principe de fonctionnement

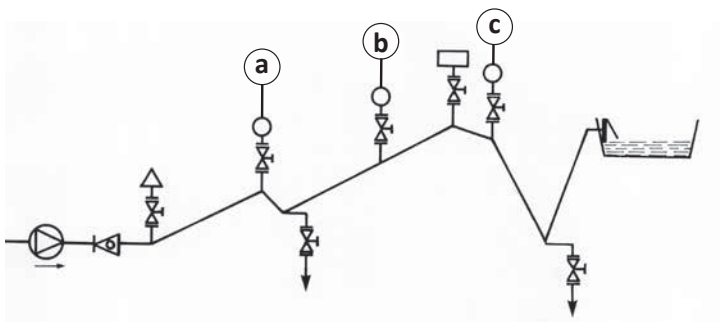
- En l'absence d'air, la poussée de l'eau sur le flotteur, multipliée par le bras de levier et assistée par la pression interne, ferme l'orifice d'évacuation.
- Si une poche d'air vient remplir le corps de la VENTUSE, le poids du flotteur multiplié par le bras de levier dépasse l'effet de la pression interne, le flotteur descend et dégage l'orifice, permettant ainsi l'évacuation de l'air. Au retour de l'eau, l'ensemble se referme.

Applications

- Réseaux d'assainissement

Installations

- À chaque brusque changement de pente, pour éviter le phénomène de point haut hydraulique et l'immobilisation de poches d'air
 - Régulièrement, le long de la conduite, tous les 400 m pour éviter les coups de bélier consécutifs aux déplacements incontrôlés de poches d'air sous pression
 - Après ou avant chaque appareil de sectionnement suivant la pente de la conduite, pour éviter la mise en dépression de la conduite après fermeture de l'appareil de sectionnement
- [Accès manuel d'installation](#)

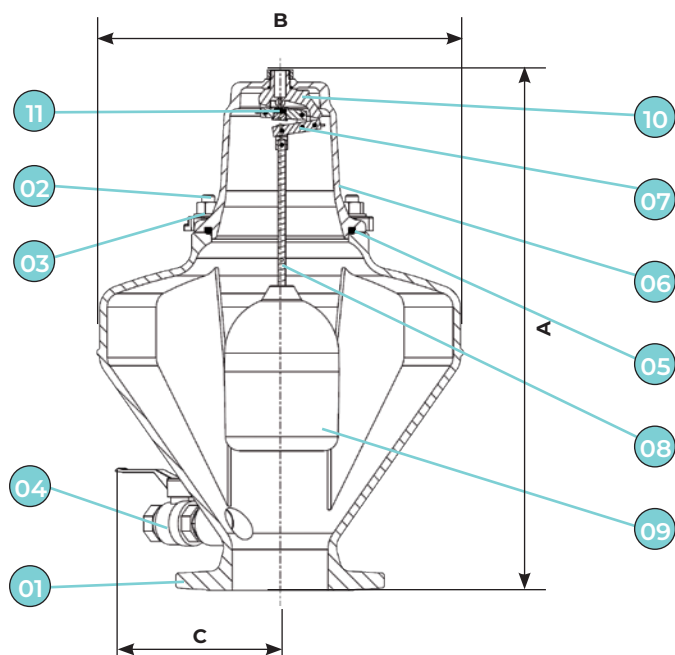


- | | |
|----------------------|---------------------------|
| Pompe | VENTUSE (simple fonction) |
| Clapet à boule | VANNUSE (tri fonction) |
| Vanne à opercule OCA | CLAPUSE (antibélier) |
| Clapet d'extrémité | |

VENTUSE - F2 10



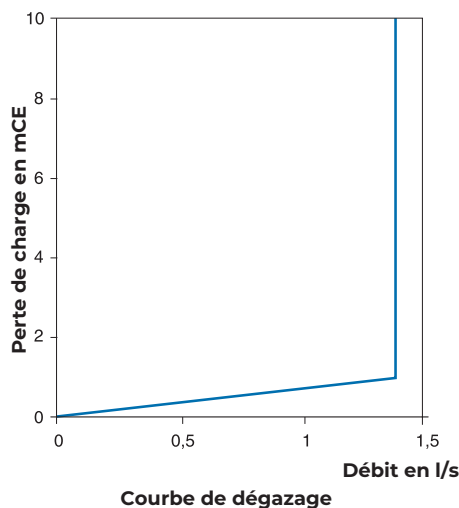
Matières et dimensionnel



Rep.	Désignation	Matériaux	Normes
01	Corps	Fonte GS 450-10	NF EN 1563
02	Goujons	Inox 303	NF EN ISO 3506
03	Ecrous	Acier zingué	NF EN ISO 898
04	Robinet de vidange	Laiton nickelé	-
05	Joint	EPDM	-
06	Chapeau	Fonte GS 450-10	NF EN 1563
07	Levier	Inox 304L	NF EN 10088
08	Tige de liaison	Inox 303	NF EN 10088
09	Flotteur	Polycarbonate	-
10	Sous-ensemble dégazage	Bronze CuSn5Pb5Zn5	NF EN 1982
11	Clapet d'obturation	Polyuréthane	-

Réf.	DN	Perçage	A mm	B mm	C mm	Poids kg
140000	100	PN 10/16	545	385	260	42

Caractéristiques hydrauliques



Caractéristiques et performances peuvent être modifiées sur toutes les pages sans préavis en fonction de l'évolution technique. Images et photos non contractuelles.