

Vannes murales
SEW-GATE





1 – Description

Les vannes murales **SEW GATE** sont destinées à isoler totalement ou partiellement des ouvrages réseaux d'assainissement, des bassins de rétention d'eaux pluviales, des stations d'épurations, des ouvrages hydrauliques et des sites industriels.

Nos vannes murales offrent une étanchéité bidirectionnelle, 4 ou 3 côtés avec un taux de fuite inférieur à la DIN 19 969-4 (référence dans le domaine de l'assainissement).

Notre gamme complète et variée de vanne murale et d'accessoires répond à toutes les configurations de chantier quelques soient les exigences d'étanchéité, dimensionnelles et hydrauliques.

Nous privilégions les matériaux résistant à la corrosion (inox 304.316Ti, bronze marine, etc...) pour des ouvrages pérennes dans le temps.

2 – Présentation de la gamme



Gamme complète	Avantages pour l'utilisateur
RAINY (pluviale) SEWAGY (ouvrage de réseaux d'assainissement) SECURITY (réseaux hydraulique ,milieu industriel) JUMBY (vannes de grandes dimensions sur mesure) Large gamme d'accessoires (manœuvre directe ou déportée, manuelle ou électrique...)	<ul style="list-style-type: none"> • Une gamme à privilégier selon caractéristique économique et technique du chantier • Du sur mesure
Etanchéité bidirectionnelle assurée :	Avantages pour l'utilisateur
par des joints encastrés : un joint type glissière (gamme rainy) et un joint à lèvre (gamme sewagy) par des joints boulonnés : un joint en note de musique boulonné contre la pelle, (gamme jumby et joint de forme avec armature métallique) par un joint contre génie civil pré monté en usine autour de l'orifice	<ul style="list-style-type: none"> • Longue durée de vie : usure faible, fiabilité • Maintenance aisée sans démontage de la vanne du génie civil • Risque de fuite minimisé

Les installations peuvent être améliorées ou complétées par notre gamme de vanne murale et d'accessoires sans modification de génie civil.



3 – Installation

Selon le type de conception, les vannes murales **SEW GATE** sont montées en général en applique par chevillage contre le mur en béton, en feuillure ou en applique (chevillage et feuillure). Chaque vanne est livrée avec son kit complet de fixation.

Montage à cheviller

- Méthode d'installation de montage la plus courante. Pour la fixation nous recommandons d'utiliser notre kit d'installation avec des chevilles chimiques (boulons scellés comprenant une cartouche de résine, une tige filetée, un écrou hexagonal et une rondelle A4).
- Le joint d'étanchéité contre le génie civil est déjà pré-monté en usine minimisant le risque de fuite lors du montage contre le mur plan en béton (+-2mm).

Montage en feuillure

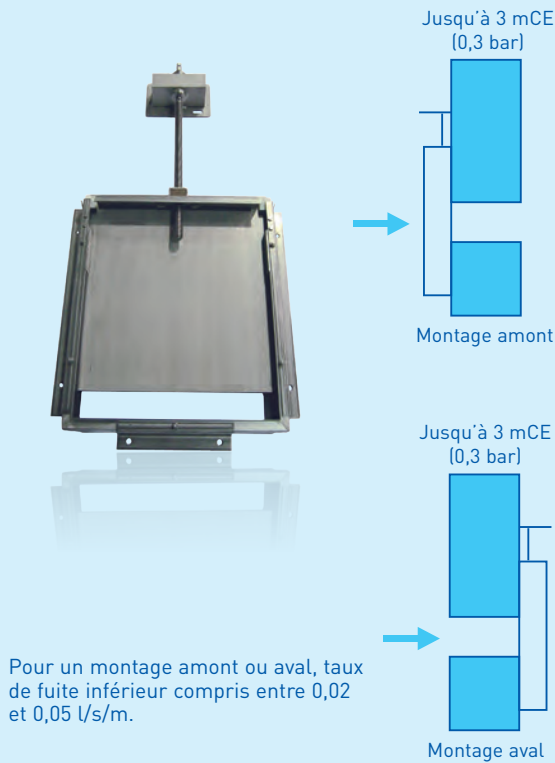
- Insérer les vannes murales **SEW GATE** dans les réservations, puis scellez les avec du béton d'une qualité approprié.

Montage mixte (chevillage et feuillure)

- les vannes murales **SEW GATE** sont insérées dans les réservations prévues, puis fixées par des chevilles chimiques. Les parties à sceller sont alors recouvertes de béton d'une qualité approprié.

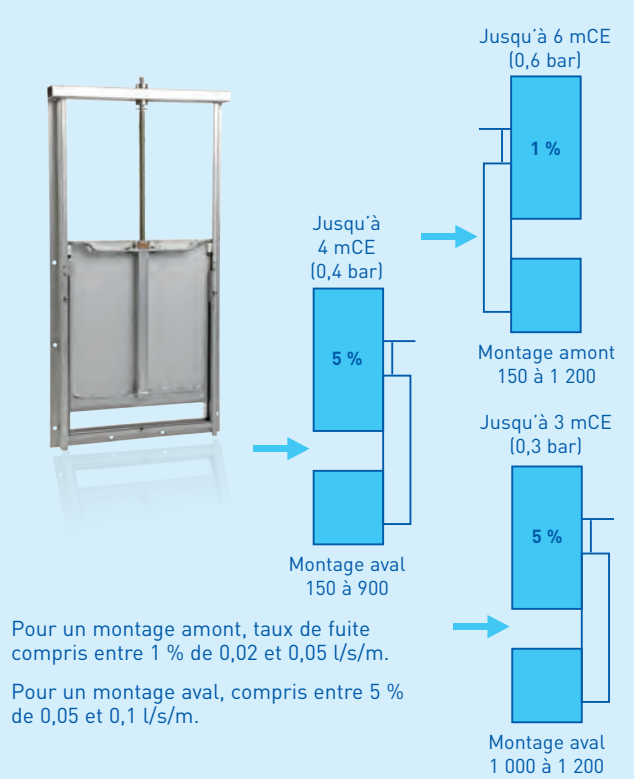
SEW-GATE RAINY LXH 150 à 600

Taux de fuite inférieur à la DIN 19569-4



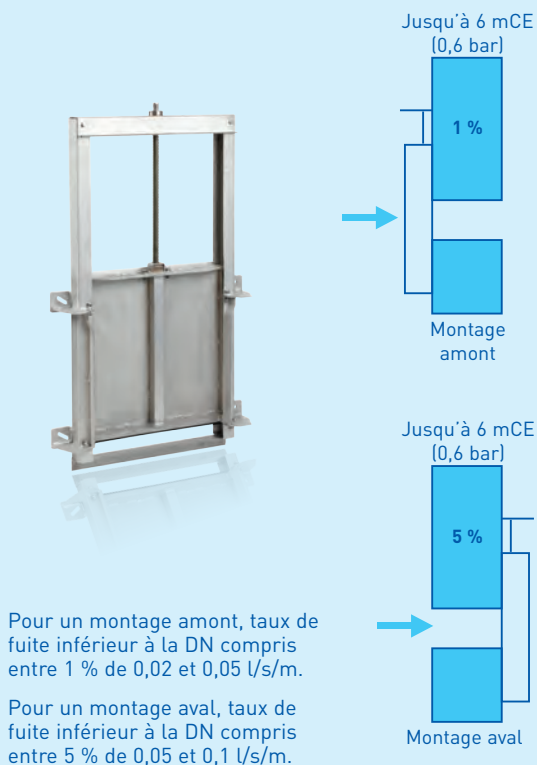
SEW-GATE SEWAGY LXH 150 à 1 200

Taux de fuite inférieur à la DIN 19569-4



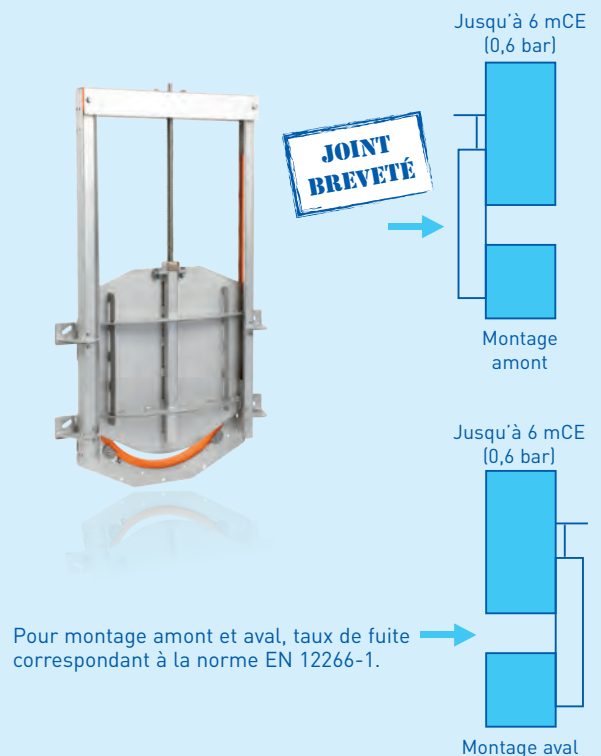
SEW-GATE JUMBY LXH 1 200 à 4 000

Taux de fuite inférieur à la DIN 19569-4



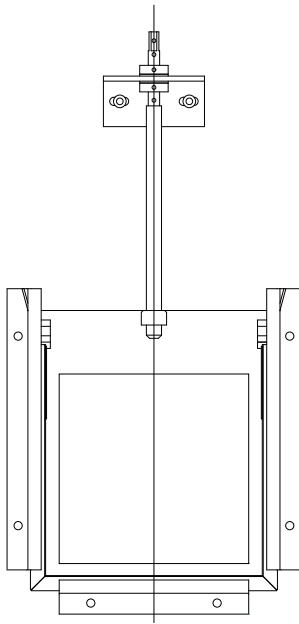
SEW-GATE SECURITY LXH 150 à 3 000

Étanchéité conforme à la norme DIN 12266-1

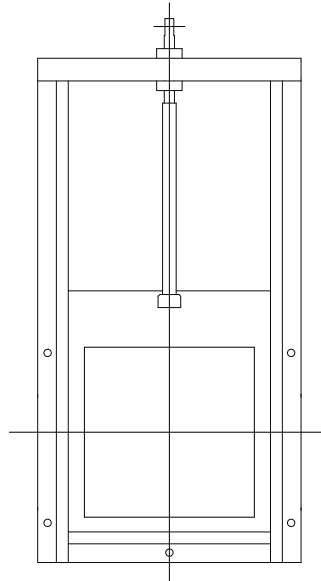


l/s/m : litres par seconde par mètre de ligne d'étanchéité.

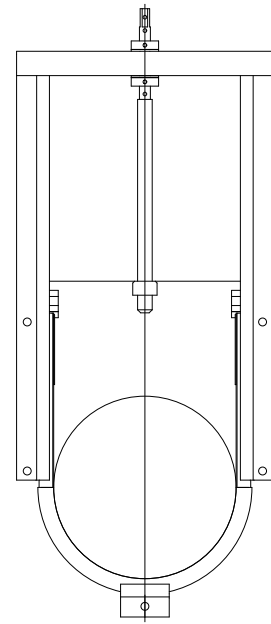
SEW-GATE RAINY



SEW-GATE SEWAGY



SEW-GATE SEWAGY – RS



Applications

Tous types d'ouvrages d'assainissements.

Applications

Tous types d'ouvrages d'assainissements.

Applications

Tous types d'ouvrages d'assainissements.
Seuil semi circulaire.

Matériaux d'étanchéité cadre-pelle en standard
1.4301/1.4301/EPDM assainissement.

Matériaux d'étanchéité cadre-pelle en standard
1.4301/1.4301/EPDM assainissement.

Matériaux d'étanchéité cadre-pelle en standard
1.4301/1.4301/EPDM assainissement.

Options

-

Options

1.4571 - NBR.

Options

1.4571 - NBR.

Étanchéité

4 côtés bidirectionnelle.
Étanchéité assurée par un joint glissière et un joint plat.

Étanchéité

4 côtés bidirectionnelle.
Étanchéité assurée par un joint à lèvres précontraint et un joint plat.

Étanchéité

4 côtés bidirectionnelle.
Étanchéité assurée par un joint à lèvres précontraint et un joint plat.

Ouverture

Carrée ou rectangulaire.

Ouverture

Carrée ou rectangulaire.

Ouverture

Semi-circulaire.

Type de fixation

Type à cheviller en surface du mur
Type à encastrer, feuillure.

Type de fixation

Type à cheviller en surface du mur
Type à encastrer, feuillure.

Type de fixation

Type à cheviller en surface du mur
Type à encastrer, feuillure.

Dimension l x h

150 x 150 à 600 x 600.

Dimension l x h

150 x 150 à 1 200 x 1 200.

Dimension l x h

150 x 150 à 600 x 600.

Pression

0,3 bar.

Pression

Pour l x h de 150 à 1 200 :
montage amont = 6 mCE/0,6 bar.
Pour l x h de 150 à 900 :
montage aval = 4 mCE/0,4 bar.
Pour l x h de 1 000 à 1 200 :
montage aval = 3 mCE/0,3 bar.
Pressions supérieures sur demande.

Pression

Pour l x h de 150 à 600 :
Montage aval = 4 mCE/0,4 bar.
Pressions supérieures sur demande.

Étanchéité

Selon la DIN 19569-4.

Étanchéité

Pour un montage amont, taux de fuite très inférieur à la DIN 19569-4 compris entre 1 % de 0,02 et 0,05 l/s/m.
Pour un montage aval, taux de fuite très inférieur à la DIN 19569-4 compris entre 5 % de 0,05 et 0,1 l/s/m.

Étanchéité

Pour un montage amont, taux de fuite très inférieur à la DIN 19569-4 compris entre 1 % de 0,02 et 0,05 l/s/m.
Pour un montage aval, taux de fuite très inférieur à la DIN 19569-4 compris entre 5 % de 0,05 et 0,1 l/s/m.

Type de fonctionnement

Manœuvre manuelle :
Carré, volant, crémaillère.
Actionneur électrique.

Type de fonctionnement

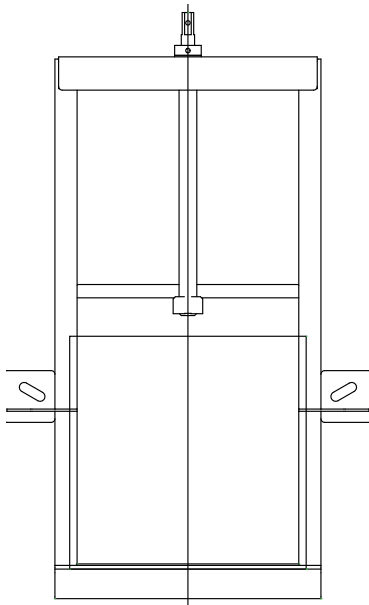
Manœuvre manuelle :
Carré, volant, crémaillère.
Actionneur électrique.
Verin hydraulique ou pneumatique.

Type de fonctionnement

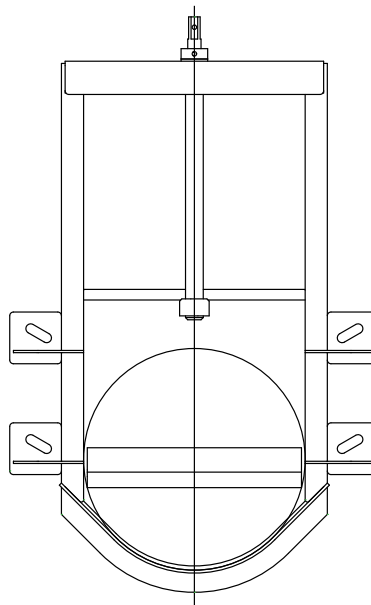
Manœuvre manuelle :
Carré de manœuvre, volant, crémaillère.
Actionneur électrique, verin hydraulique ou pneumatique.

l/s/m : litres par seconde par mètre de ligne d'étanchéité.

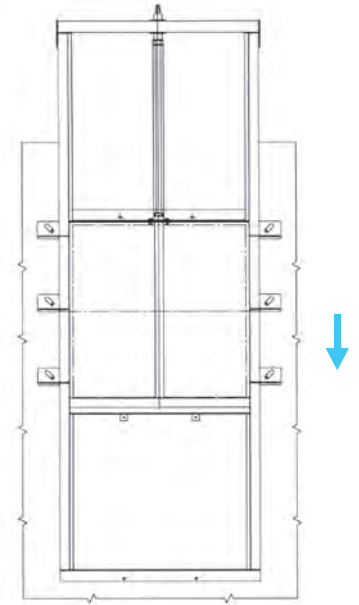
SEW-GATE JUMBY



SEW-GATE JUMBY - RS



SEW-GATE JUMBY - L



Applications

Application sur mesure, grandes dimensions et charges hydrauliques importantes.

Applications

Application sur mesure, grandes dimensions et charges hydrauliques importantes. Seuil semi circulaire.

Applications

Application sur mesure, grandes dimensions et charges hydrauliques importantes. Ce type de vanne murale à effacement vers le bas est utilisé lorsque le niveau de l'eau doit être régulé. La pelle s'ouvre vers le bas et s'ajuste à la hauteur de la retenue.

Matériaux d'étanchéité cadre-pelle en standard
1.4301/1.4301/EPDM assainissement.

Matériaux d'étanchéité cadre-pelle en standard
1.4301/1.4301/EPDM assainissement.

Matériaux d'étanchéité cadre-pelle en standard
1.4301/1.4301/EPDM assainissement.

Options

1.4571 - NBR.

Options

1.4571 - NBR.

Options

1.4571 - NBR.

Étanchéité

4 côtés bidirectionnelle.
Étanchéité assurée par un joint type note de musique fixé sur la pelle.

Étanchéité

4 côtés bidirectionnelle.
Étanchéité assurée par un joint type note de musique fixé sur la pelle.

Étanchéité

4 côtés bidirectionnelle.
Étanchéité assurée par un joint type note de musique fixé sur la pelle.

Ouverture

Carrée ou rectangulaire.

Ouverture

Semi-circulaire.

Ouverture

Carrée ou rectangulaire.

Type de fixation

Type à chevilla en surface du mur
Type à encastrer, feuillure.

Type de fixation

Type à chevilla en surface du mur
Type à encastrer, feuillure.

Type de fixation

Type à chevilla en surface du mur
Type à encastrer, feuillure.

Dimension l x h

1 200 x 1 200 à 4 000 x 4 000.

Dimension l x h

150 x 150 à 3 000 x 3 000.

Dimension l x h

1 200 x 1 200 à 4 000 x 4 000.

Pression

Pour l x h de 1 200 x 1 200 à 4 000 x 4 000 : 6 mCE/ 0,6 bar.
Pressions supérieures sur demande.

Pression

Pour l x h de 150 x 150 à 3 000 x 3 000 : 6 mCE/ 0,6 bar.
Pressions supérieures sur demande.

Pression

Pour l x h de 1 200 x 1 200 à 4 000 x 4 000 : 6 mCE/ 0,6 bar.
Pressions supérieures sur demande.

Étanchéité

Pour un montage amont, taux de fuite inférieur à la DIN 19569-4 compris entre 1 % de 0,02 et 0,05 l/s/m.
Pour un montage aval, taux de fuite inférieur à la DIN 19569-4 compris entre 5 % de 0,05 et 0,1 l/s/m.

Étanchéité

Pour un montage amont, taux de fuite inférieur à la DIN 19569-4 compris entre 1 % de 0,02 et 0,05 l/s/m.
Pour un montage aval, taux de fuite inférieur à la DIN 19569-4 compris entre 5 % de 0,05 et 0,1 l/s/m.

Étanchéité

Pour un montage amont, taux de fuite inférieur à la DIN 19569-4 compris entre 1 % de 0,02 et 0,05 l/s/m.
Pour un montage aval, taux de fuite inférieur à la DIN 19569-4 compris entre 5 % de 0,05 et 0,1 l/s/m.

Type de fonctionnement

Manœuvre manuelle :
Carré de manœuvre, volant, réducteur.
Actionneur électrique.
Actionneur hydraulique ou pneumatique.

Type de fonctionnement

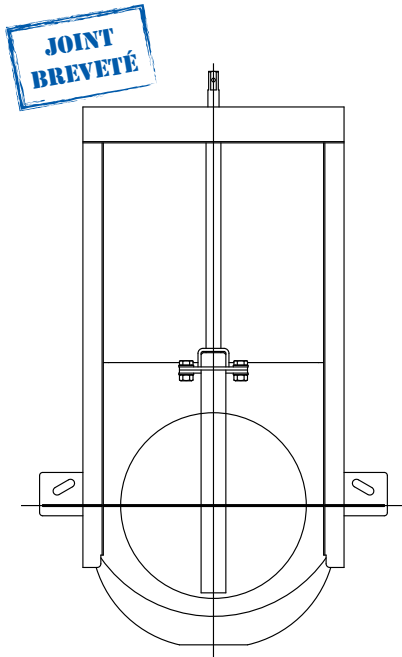
Manœuvre manuelle :
Carré de manœuvre, volant, réducteur.
Actionneur électrique.
Actionneur hydraulique ou pneumatique.

Type de fonctionnement

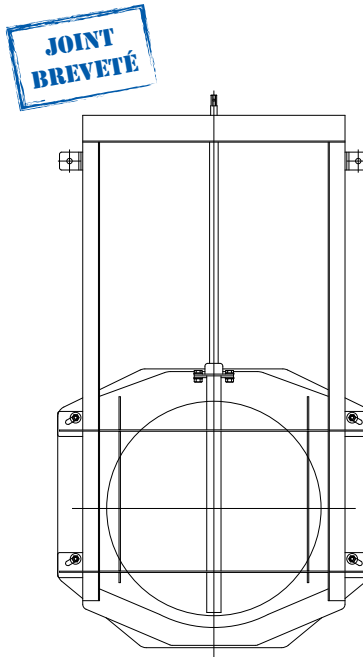
Manœuvre manuelle :
Carré de manœuvre, volant, réducteur.
Actionneur électrique.
Actionneur hydraulique ou pneumatique.

l/s/m : litres par seconde par mètre de ligne d'étanchéité.

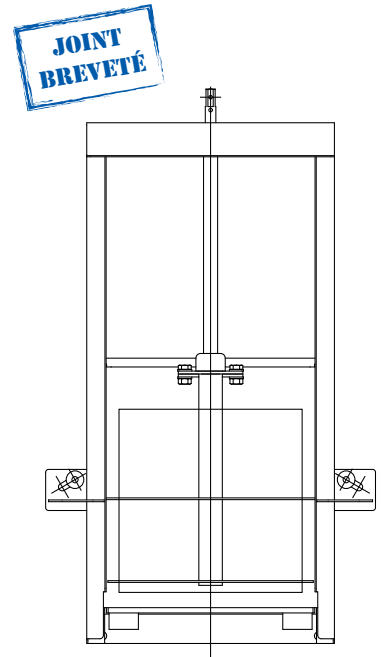
SEW-GATE SECURITY



SEW-GATE SECURITY – F



SEW-GATE SECURITY – Q



Applications

Tous types d'ouvrages d'assainissements en situation critique exigeant une étanchéité parfaite et pérenne, milieu industriel.

Applications

Tous types d'ouvrages d'assainissements en situation critique exigeant une étanchéité parfaite et pérenne, milieu industriel. Seuil semi circulaire.

Applications

Tous types d'ouvrages d'assainissements en situation critique exigeant une étanchéité parfaite et pérenne, milieu industriel.

Matériaux d'étanchéité cadre-pelle en standard
1.4301/1.4301/EPDM assainissement.

Matériaux d'étanchéité cadre-pelle en standard
1.4301/1.4301/EPDM assainissement.

Matériaux d'étanchéité cadre-pelle en standard
1.4301/1.4301/EPDM assainissement.

Options

1.4571 - NBR.

Options

1.4571 - NBR.

Options

1.4571 - NBR.

Étanchéité

4 côtés bidirectionnelle.
Étanchéité assurée par un joint de forme à armature métallique.

Étanchéité

4 côtés bidirectionnelle.
Étanchéité assurée par un joint de forme à armature métallique.

Étanchéité

4 côtés bidirectionnelle.
Étanchéité assurée par un joint de forme à armature métallique.

Ouverture

Circulaire.

Ouverture

Circulaire avec raccordement par bride.

Ouverture

Carrée ou rectangulaire.

Type de fixation

Type à cheviller en surface du mur
Type à encastrer, feuillure.

Type de fixation

Raccordement par bride.

Type de fixation

Type à cheviller en surface du mur
Type à encastrer, feuillure.

Dimensions DN

De 150 à 3 000.

Dimensions DN

De 150 à 2 000.

Dimension l x h

150 x 150 Jusqu'à 2 000 x 2 000.

Pression

Pour l x h de 150 x 150 à 300 x 300 :
10 mCE/ 1,0 bar.
Pour l x h de 400 x 400 à 800 x 800 :
8 mCE/ 0,8 bar.
Pour l x h de 900 x 900 à 1 000 x 1 000 :
7 mCE/ 0,7 bar.
Pour l x h de 1 200 x 1 200 et plus :
6 mCE/ 0,6 bar.
Pressions supérieures sur demande.

Pression

Pour l x h de 150 x 150 à 300 x 300 :
10 mCE/ 1,0 bar.
Pour l x h de 400 x 400 à 800 x 800 :
8 mCE/ 0,8 bar.
Pour l x h de 900 x 900 à 1 000 x 1 000 :
7 mCE/ 0,7 bar.
Pour l x h de 1 200 x 1 200 et plus :
6 mCE/ 0,6 bar.
Pressions supérieures sur demande.

Pression

Pour l x h de 150 x 150 à 300 x 300 :
10 mCE/ 1,0 bar.
Pour l x h de 400 x 400 à 800 x 800 :
8 mCE/ 0,8 bar.
Pour l x h de 900 x 900 à 1 000 x 1 000 :
7 mCE/ 0,7 bar.
Pour l x h de 1 200 x 1 200 et plus :
6 mCE/ 0,6 bar.
Pressions supérieures sur demande.

Étanchéité

Selon la EN 12266-1 :
Montage amont et aval jusqu'aux hauteurs maximales, le taux de fuite correspond au taux C.

Étanchéité

Selon l'EN 12266-1 :
Montage amont et aval jusqu'aux hauteurs maximales, le taux de fuite correspond au taux C.

Étanchéité

Selon l'EN 12266-1 :
Montage amont et aval jusqu'aux hauteurs maximales, le taux de fuite correspond au taux C.

Type de fonctionnement

Manœuvre manuelle :
Carré de manœuvre, volant.
Actionneur électrique.
Verin hydraulique ou pneumatique.

Type de fonctionnement

Manœuvre manuelle :
Carré de manœuvre, volant.
Actionneur électrique.
Verin hydraulique ou pneumatique.

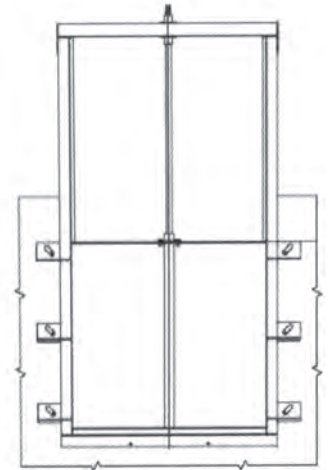
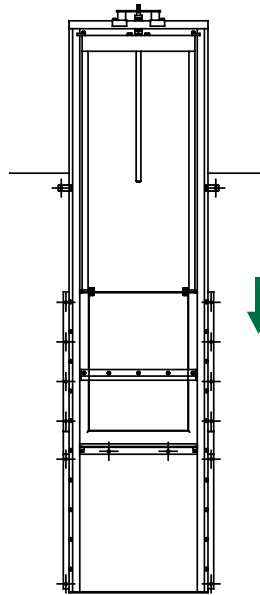
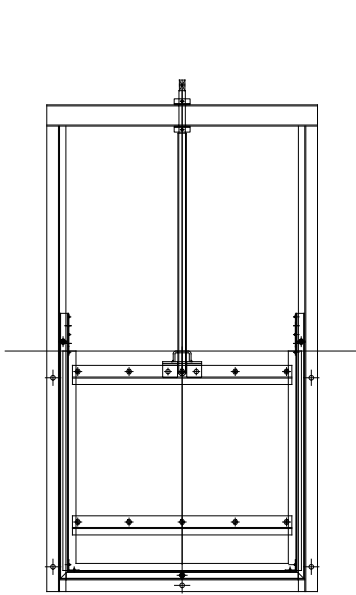
Type de fonctionnement

Manœuvre manuelle :
Carré de manœuvre, volant.
Actionneur électrique.
Verin hydraulique ou pneumatique.

SEW-GATE SEWAGY – 3

SEW-GATE SEWAGY – 3 L

SEW-GATE JUMBY – 3



Applications

Vanne de canal.

Applications

Vanne de canal à effacement vers le bas. Ce type de vanne murale est utilisé lorsque le niveau de l'eau doit être régulé. La pelle s'ouvre vers le bas et s'ajuste à la hauteur de la retenue.

Applications

Vanne de canal grandes dimensions et charge hydraulique importantes.

Matériaux d'étanchéité cadre-pelle en standard
1.4301/1.4301/EPDM assainissement.

Matériaux d'étanchéité cadre-pelle en standard
1.4301/1.4301/EPDM assainissement.

Matériaux d'étanchéité cadre-pelle en standard
1.4301/1.4301/EPDM assainissement.

Options

1.4571 - NBR.

Options

1.4571 - NBR.

Options

1.4571 - NBR.

Étanchéité

3 côtés bidirectionnelle.
Étanchéité assurée par un joint à lèvres précontraint et un joint plat.

Étanchéité

3 côtés bidirectionnelle.
Étanchéité assurée par un joint à lèvres préopntraint et un joint plat.

Étanchéité

3 côtés bidirectionnelle.
Étanchéité assurée par un joint type note de musique fixé sur la pelle.

Ouverture

Carrée ou rectangulaire.

Ouverture

Carrée ou rectangulaire.

Ouverture

Carrée ou rectangulaire.

Type de fixation

Type à cheviller en surface du mur
Type à encastrer, feuillure.

Type de fixation

Type à cheviller en surface du mur
Type à encastrer, feuillure.

Type de fixation

Type à cheviller en surface du mur
Type à encastrer, feuillure.

Dimension l x h

200 x 200 à 1 600 x 1 600.
Autres dimensions sur demande.

Dimension l x h

200 x 200 à 1 600 x 1 600.
Autres dimensions sur demande.

Dimension l x h

1 200 x 1 200 à 4 000 x 4 000.

Pression

Hauteur de la pelle.

Pression

Hauteur de la pelle.

Pression

Hauteur de la pelle.

Étanchéité

Pour un montage amont, taux de fuite très inférieur à la DIN 19569-4 compris entre 1 % de 0,02 et 0,05 l/s/m.
Pour un montage aval, taux de fuite très inférieur à la DIN 19569-4 compris entre 5 % de 0,05 et 0,1 l/s/m.

Étanchéité

Pour un montage amont, taux de fuite très inférieur à la DIN 19569-4 compris entre 1 % de 0,02 et 0,05 l/s/m.
Pour un montage aval, taux de fuite très inférieur à la DIN 19569-4 compris entre 5 % de 0,05 et 0,1 l/s/m.

Étanchéité

Pour un montage amont, taux de fuite très inférieur à la DIN 19569-4 compris entre 1 % de 0,02 et 0,05 l/s/m.
Pour un montage aval, taux de fuite très inférieur à la DIN 19569-4 compris entre 5 % de 0,05 et 0,1 l/s/m.

Type de fonctionnement

Manœuvre manuelle :
Carré de manœuvre, volant.
Actionneur électrique.
Verin hydraulique ou pneumatique.

Type de fonctionnement

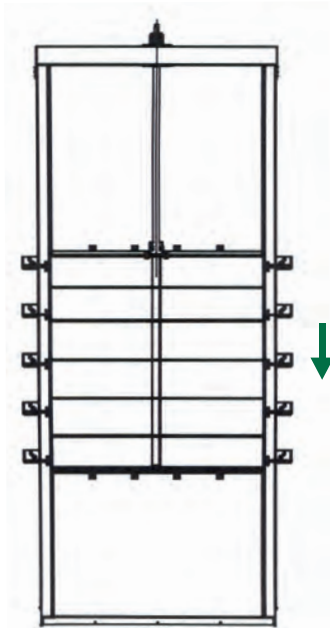
Manœuvre manuelle :
Carré de manœuvre, volant.
Actionneur électrique.
Verin hydraulique ou pneumatique.

Type de fonctionnement

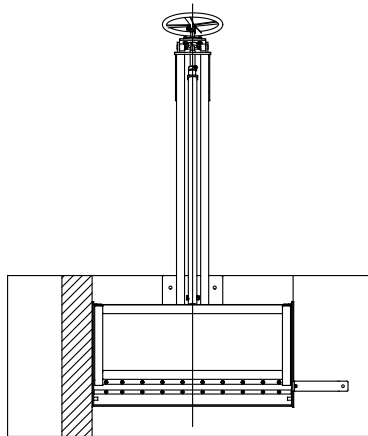
Manœuvre manuelle :
Carré de manœuvre, volant.
Actionneur électrique.
Verin hydraulique ou pneumatique.

l/s/m : litres par seconde par mètre de ligne d'étanchéité.

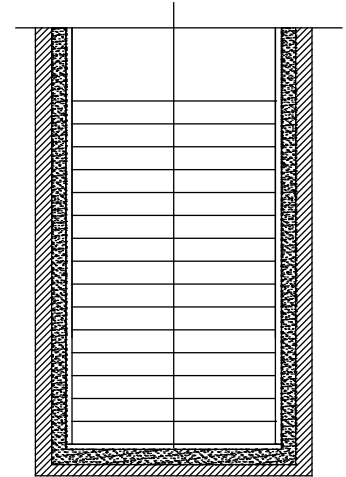
SEW-GATE JUMBY – 3 L



SEW-GATE OVERFALL



SEW-GATE STOP LOGGY



Application

Vanne de canal à effacement vers le bas. Ce type de vanne murale est utilisé lorsque le niveau de l'eau doit être régulé. La pelle s'ouvre vers le bas et s'ajuste à la hauteur de la retenue.

Matériaux d'étanchéité cadre-pelle en standard
1.4301/1.4301/EPDM assainissement.

Options

1.4571 - NBR.

Étanchéité

3 côtés bidirectionnelle.
Étanchéité assuré par un joint type note de musique fixé sur la pelle.

Ouverture

Carrée ou rectangulaire.

Type de fixation

Type à cheiller en surface du mur
Type à encastrer, feuillure.

Dimension l x h

1 200 x 1 200 à 4 000 x 4 000.

Pression

Hauteur de la pelle.

Étanchéité

Pour un montage amont, taux de fuite inférieur à la DIN 19569-4 compris entre 1 % de 0,02 et 0,05 l/s/m.
Pour un montage aval, taux de fuite inférieur à la DIN 19569-4 compris entre 5 % de 0,05 et 0,1 l/s/m.

Type de fonctionnement

Manœuvre manuelle : Carré de manœuvre, volant.
Actionneur électrique.
Actionneur hydraulique ou pneumatique.

Application

Vanne déversante.

Matériaux d'étanchéité cadre-pelle en standard
1.4301/1.4301/EPDM assainissement.

Options

1.4571 – NBR.

Étanchéité

3 côtés.
4 côtés sur demande.

Ouverture

-

Type de fixation

Type à cheiller en surface du mur
Type à encastrer, feuillure.

Dimension l x h

1 000 x 150 à 3 000 x 1 000.

Pression

Hauteur de la pelle.

Étanchéité

Selon la DIN 19569-4.

Type de fonctionnement

Manœuvre manuelle : Volant.
Actionneur hydraulique ou pneumatique.

Application

Les vannes battardeau pour fermeture temporaire de canaux pour la révision de pompes, de vannes ou la construction de sections de réseaux, ainsi que la protection contre les inondations.

Matériaux d'étanchéité cadre-pelle en standard
1.4301/aluminium/EPDM assainissement.

Options

1.4571 – NBR – Autres dimensions.

Étanchéité

-

Ouverture

-

Type de fixation

Type à cheiller en surface du mur
Type à encastrer, feuillure.

Dimension l x h

largeur maximale 4 000.

Pression

Hauteur de la pelle.

Étanchéité

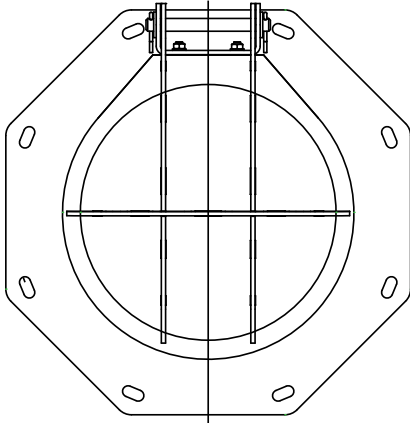
Selon la DIN 19569-4.

Type de fonctionnement

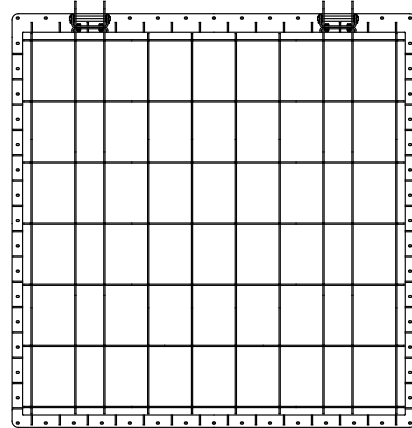
Outil de levage semi-automatique.
Système de stockage.

l/s/m : litres par seconde par mètre de ligne d'étanchéité.

SEW FLAP Clapet d'extrémité



SEW FLAP Clapet d'extrémité R



Application

Les clapets sont utilisés pour éviter le refoulement dans les bassins de retenue des eaux de pluie ou à des fins de protection contre les inondations. Ils s'ouvrent avec une faible pression intérieure et se ferment mécaniquement de façon fiable en cas de pression sur le clapet.

Matériaux d'étanchéité cadre-pelle en standard
1.4301/1.4301/EPDM assainissement.

Options

1.4571 - NBR.
Avec contrepoids.

Étanchéité

-

Ouverture

Circulaire.

Type de fixation

Type à cheviller en surface du mur.
Type à encastrer, feuillure.
À bride.

Dimensions DN

De 100 à 2 000.

Pression

6 mCE/ 0,6 bar.

Étanchéité

Selon la DIN 19569-4.

Type de fonctionnement

Aucun actionneur n'est nécessaire.
En option : anneau de levage sur le clapet.

Application

Les clapets sont utilisés pour éviter le refoulement dans les bassins de retenue des eaux de pluie ou à des fins de protection contre les inondations. Ils s'ouvrent avec une faible pression intérieure et se ferment mécaniquement de façon fiable en cas de pression sur le clapet.

Matériaux d'étanchéité cadre-pelle en standard
1.4301/1.4301/EPDM assainissement.

Options

1.4571 - NBR.
Avec contrepoids.

Étanchéité

-

Ouverture

Carrée ou rectangulaire.

Type de fixation

À cheviller en surface du mur.

Dimension l x h

De 100 à 2 000.
Dimensions supérieures sur demande.

Pression

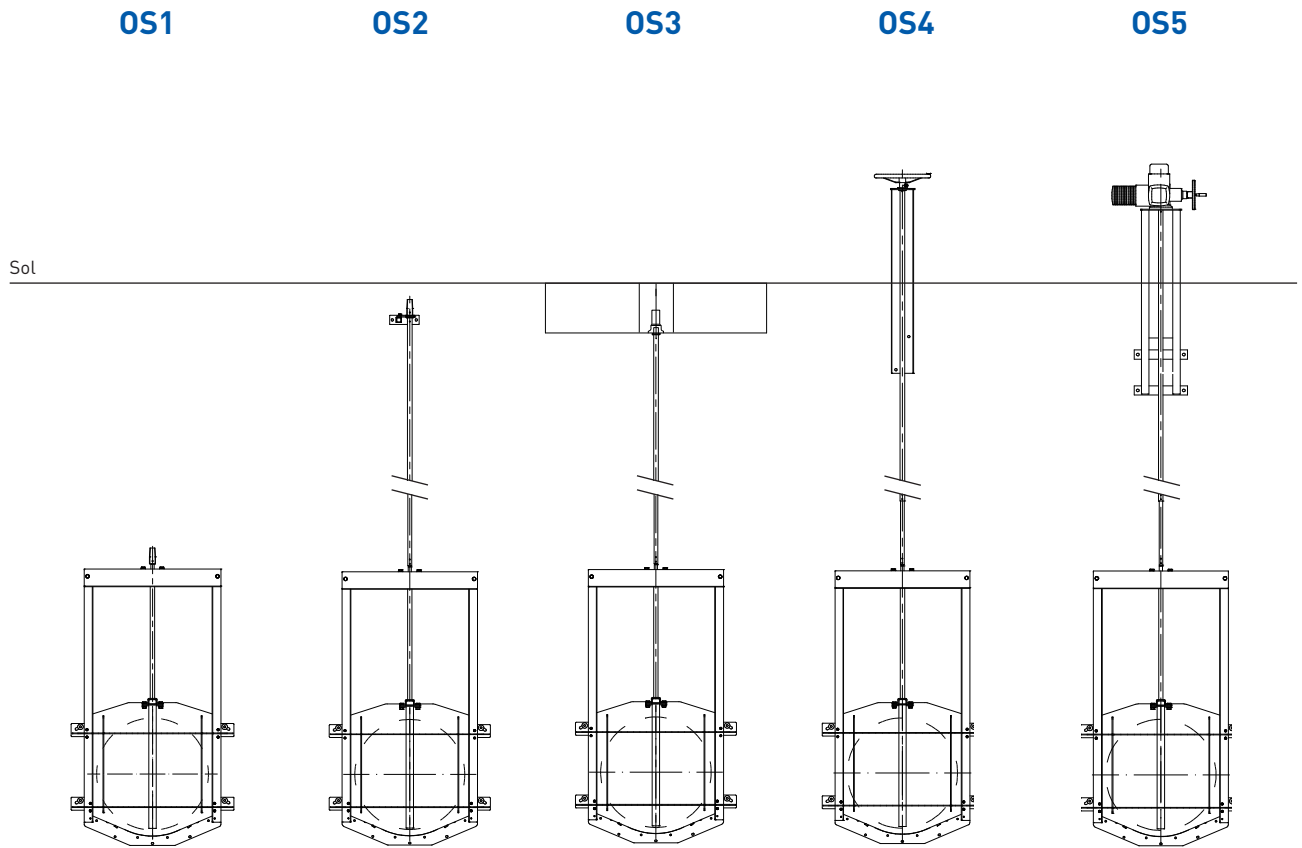
6 mCE/ 0,6 bar.

Étanchéité

Selon la DIN 19569-4.

Type de fonctionnement

Aucun actionneur n'est nécessaire.
En option : point de levage sur le clapet.



Système de manœuvre OS1

Carré de manœuvre.

Adapté aux gammes
Sewagy, Rainy, Security, Jumbo.

Matériaux
Acier galvanisé.

- Options**
- 1.4571.
 - Indicateur de position mécanique.
 - Indicateur de position électrique.

Système de manœuvre OS2

Carré avec allonge télescopique réglable (0 à 3 m, de 3 à 6 m). Palier guide, nécessaire tous les 2 m.

Adapté aux gammes
Sewagy, Rainy, Security, Jumbo.

Matériaux
1.4301.

- Options**
- 1.4571.
 - Indicateur de position mécanique.
 - Indicateur de position électrique.
 - Dimensions supérieures sur demande.

Système de manœuvre OS3

Carré avec allonge télescopique réglable (0 à 3 m, de 3 à 6 m). Palier guide, nécessaire tous les 2 m.

Adapté aux gammes
Sewagy, Rainy, Security, Jumbo.

Matériaux
1.4301.

- Options**
- 1.4571.
 - Indicateur de position mécanique.
 - Indicateur de position électrique.
 - Dimensions supérieures sur demande.
 - Support de dalle pour grille.

Système de manœuvre OS4

Volant sur colonnette déportée avec allonge télescopique (0 à 3 m, de 3 à 6 m). Palier guide nécessaire tous les 2 m.

Adapté aux gammes
Sewagy, Rainy, Security, Jumbo.

Matériaux
1.4301.

- Options**
- 1.4571.
 - Indicateur de position mécanique.
 - Indicateur de position électrique.
 - Dimensions supérieures sur demande.

Système de manœuvre OS5

Servomoteur électrique sur colonnette déportée avec allonge télescopique (0 à 3 m, de 3 à 6 m). Palier guide, nécessaire tous les 2 m.

Adapté aux gammes
Sewagy, Rainy, Security, Jumbo.

Matériaux
1.4301.

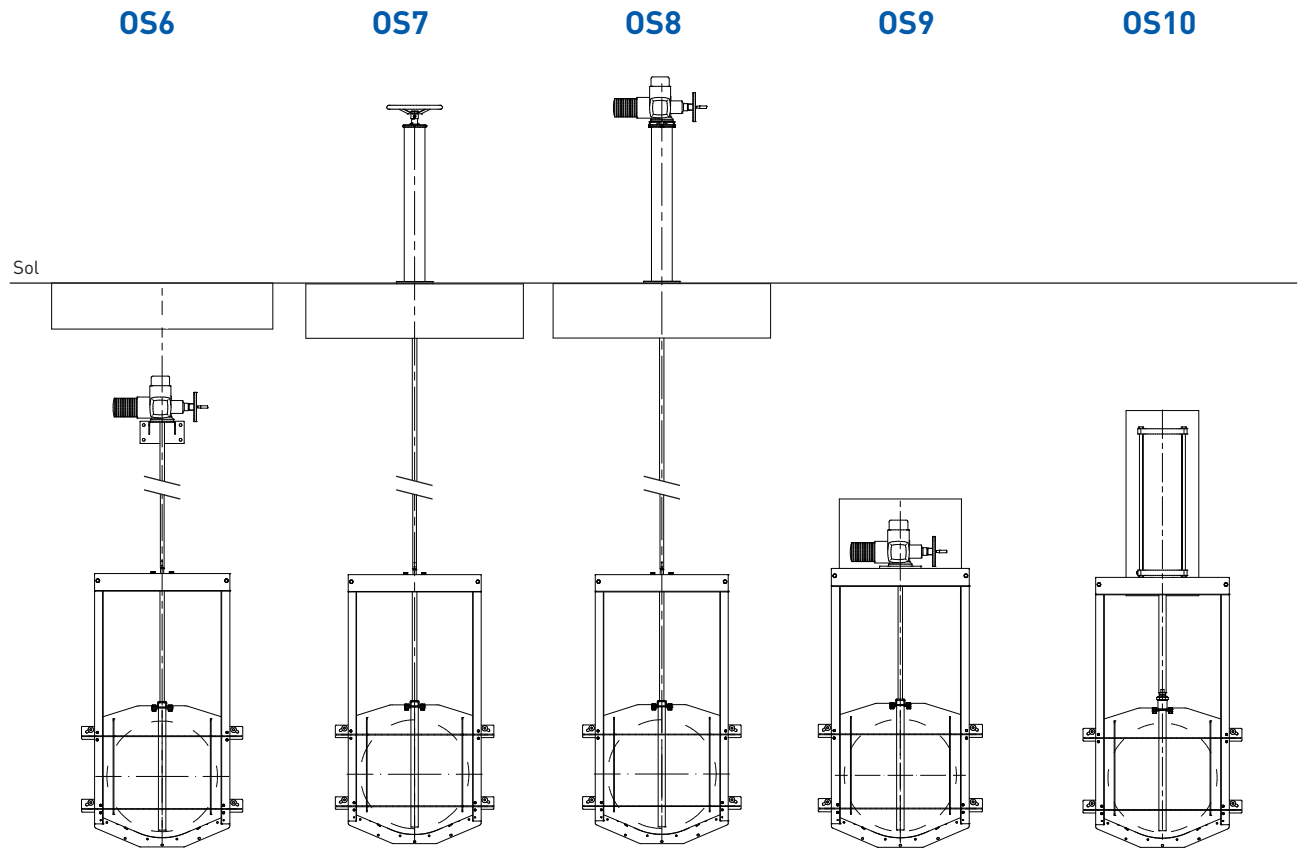
- Options**
- 1.4571.
 - Dimensions supérieures sur demande.
 - Différentes marques de servomoteurs électriques sur demande.
 - Options sur servomoteur électriques

Toujours à vos côtés

Nous sommes à votre disposition pour vous conseiller et vous soutenir tout au long du cycle de vie de nos produits. Nos équipes et représentants hautement qualifiés, présents dans 50 pays et sur les cinq continents, collaborent avec vous pour concevoir des solutions de qualité.

Planification et conception

Nos ingénieurs et techniciens expérimentés vous conseillent dès l'étude du projet. L'échange avec nos clients nous permet de trouver des solutions optimales pour des produits standard ou des conceptions personnalisées.



<p>Système de manœuvre Servomoteur électrique sur console mural avec allonge télescopique réglable (0 à 3 m, de 3 à 6 m). Palier guide, nécessaire tous les 2 m.</p>	<p>Système de manœuvre Volant sur colonnette centrée avec allonge télescopique (0 à 3 m, de 3 à 6 m). Palier guide, nécessaire tous les 2 m.</p>	<p>Système de manœuvre Servomoteur électrique sur colonnette centrée avec allonge télescopique (0 à 3 m, de 3 à 6 m). Palier guide, nécessaire tous les 2 m.</p>	<p>Système de manœuvre Servomoteur électrique montée directement sur la vanne murale.</p>	<p>Système de manœuvre Vérin pneumatique ou hydraulique monté directement sur la traverse supérieure de vanne murale.</p>
<p>Adapté aux gammes Sewagy, Rainy, Security, Jumby.</p>	<p>Adapté aux gammes Sewagy, Rainy, Security, Jumby.</p>	<p>Adapté aux gammes Sewagy, Rainy, Security, Jumby.</p>	<p>Adapté aux gammes Sewagy, Security, Jumby.</p>	<p>Adapté aux gammes Sewagy, Security, Jumby.</p>
<p>Matériaux 1.4301.</p>	<p>Matériaux 1.4301.</p>	<p>Matériaux 1.4301.</p>	<p>Matériaux -</p>	<p>Matériaux -</p>
<p>Options</p> <ul style="list-style-type: none"> • 1.4571. • Dimensions supérieures sur demande. • Options sur servomoteur électriques • Différentes marques de servomoteurs électriques sur demande. 	<p>Options</p> <ul style="list-style-type: none"> • 1.4571. • Dimensions supérieures sur demande. • Indicateur de position mécanique. • Indicateur de position électrique. 	<p>Options</p> <ul style="list-style-type: none"> • 1.4571. • Dimensions supérieures sur demande. • Options sur servomoteur. • Différentes marques de servomoteurs électriques sur demande. 	<p>Options</p> <ul style="list-style-type: none"> • Options sur servomoteur. • Différentes marques de servomoteurs électriques sur demande. 	<p>Options</p> <ul style="list-style-type: none"> • Montage déporté.

Installation et mise en service

Notre Service Technique Client est à votre disposition pour vous guider et vous former dans la mise en œuvre du matériel.

Maintenance et réparation

Les pièces de rechange nécessaires aux réparations sont disponibles sur demande.

Votre choix pour le contrôle de l'eau



TALIS est toujours le meilleur choix en matière de transport et de gestion des eaux. Notre société apporte la solution la mieux adaptée pour la gestion de l'eau et de l'énergie, ainsi que pour des applications industrielles ou municipales. Avec une gamme complète de plus de 20 000 produits, nous proposons des solutions globales pour chaque phase du cycle de l'eau : pompage, distribution, connexions, ... L'expérience, la technologie novatrice, l'expertise totale et spécifique constituent notre base pour le développement de solutions durables et une gestion optimisée de la ressource vitale... l'eau.



BAYARD

ZI - 4 avenue Lionel Terray
CS 70047

69881 Meyzieu cedex France

TÉL. + 33 (0)4 37 44 24 24

FAX + 33 (0)4 37 44 24 25

SITE : www.bayard.fr

Caractéristiques et performances peuvent être modifiées sans préavis en fonction de l'évolution technique. Images et photos non contractuelles.

 **TALIS**