



DISPOSITIF DE FERMETURE

SOLO SFC VOTC F900 NF

REGARD SOLO

Classe F900
EN124-2 : 2015
Fonte
EN GJS 500-7
ISO 1083 / EN1563

CARACTERISTIQUES:

- **Matériau(x)** :
 - ☞ Fonte EN GJS 500-7 selon ISO 1083 / EN1563.
- **Force de contrôle** :
 - ☞ 900 kN selon EN 124.
- Lieu d'installation :
Groupe 6 - Zones imposant des charges à l'essieu particulièrement élevées, par exemple chaussées pour avions.
- **Revêtement(s)** :
Peinture hydrosoluble noire non toxique et non polluante.
- **Certification Produit** :
Marque NF-VOIRIE
Cette marque certifie la conformité au référentiel NF-110, et les valeurs des caractéristiques annoncées (☞) grâce à un contrôle permanent exercé par AFNOR CERTIFICATION,
11, rue Francis de Pressensé
F-93571 LA PLAINE SAINT DENIS CEDEX

PARTICULARITES :

- **Masse(s)** :
 - Du couvercle : 68.78kg.
 - Total du dispositif : 109.78kg.
- **Aspect de surface** :
Couvercle à relief anti-glissant type "Carré de chocolat".
- **Assises assurant stabilité et absence de bruit** :
 - ☞ Support élastique polychloroprène sur le couvercle.
- **Pression d'appui du cadre** :
 - ☞ $p \leq 7.5 \text{ N/mm}^2$.
- **Assurance tampon(ou grille)/cadre** :
 - ☞ Par masse surfacique suffisante.
- **Type couvercle** :
 - C : diamètre extérieur : 650 mm.
- **Type cadre** :
Carré monobloc moulé.
 - ☞ Hauteur : 100 mm
- **Articulation** :
Blocage anti-retour à 90° prévenant la fermeture accidentelle, marque d'identification "S".
Angle d'ouverture $\approx 120^\circ$ environ.
- **Contrôle d'accès** :
Tampon/Grille verrouillé(e) dans son cadre par un verrou 1/4 tour/came inox à clé codée.

OPTION(S) :

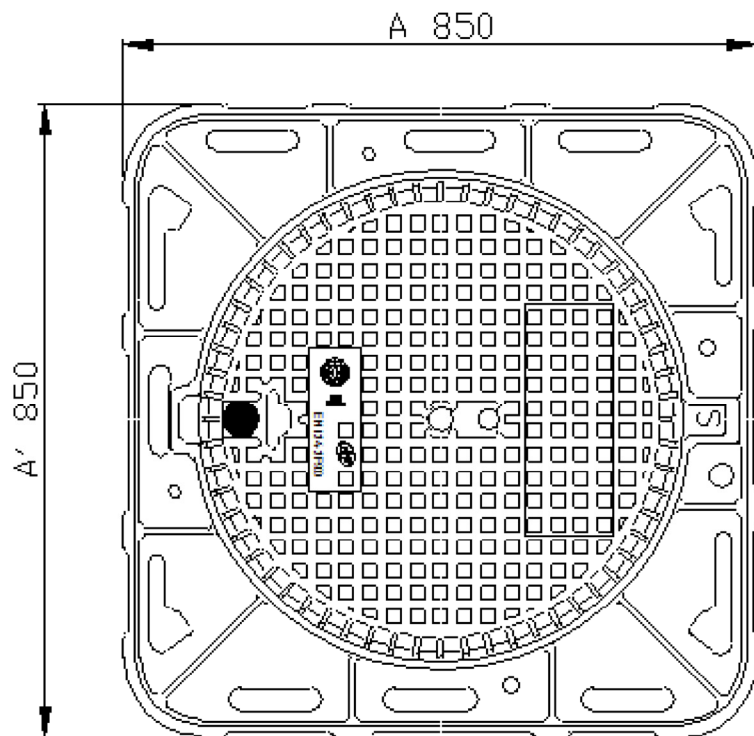
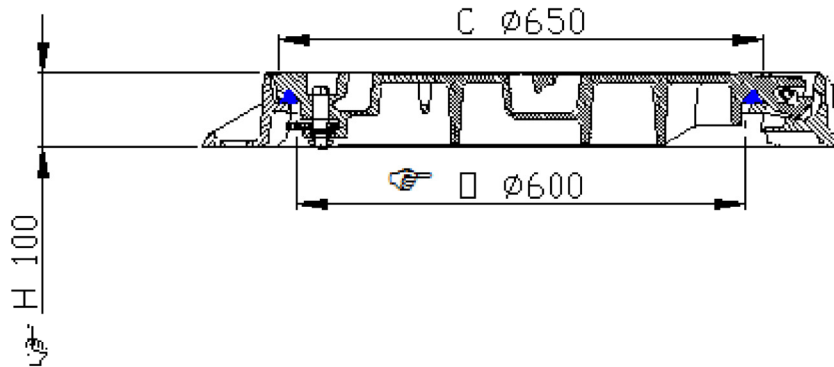
Marquages : Autres marquages nous consulter.

GENIE CIVIL :

Cadre équipé de trous $\varnothing 20 \text{ mm}$ pour goujonnage, sur cercle $\varnothing 740 \text{ mm}$, si nécessaire.

MANIPULATION :

La clé de verrouillage sert de clé de manipulation après avoir déverrouillé le couvercle.
Le couvercle est extractible quand il est ouvert à 120° .



- (☞) Caractéristiques certifiées.

- Les poids (kg) donnés sont issus des valeurs moyennes détectées en production, des éléments constitutants du produit, avec une tolérance de 10% / Poids (kg) , dimensions (mm) et Dessins donnés à titre indicatif / Modifications réservées / Diffusion non contrôlée.

CONFIDENTIEL :

Propriété de EJ EMEA
Ne peut être utilisé par des tiers sans son autorisation

EJ

ZI De Marivaux | Saint-Crépin Ibouvillers |
BP50409 | 60544 Méru Cedex | France

ISO 9001 - ISO 14001 - ISO 45001 - ISO 50001

ejco.com

N° Fiche : FT_526672

Date MàJ : 23.02.2022

Edité : 24.02.2022