

Robinet à papillon double excentration
EVOLUTION - Séries B2 15 - B2 35 - B2 94

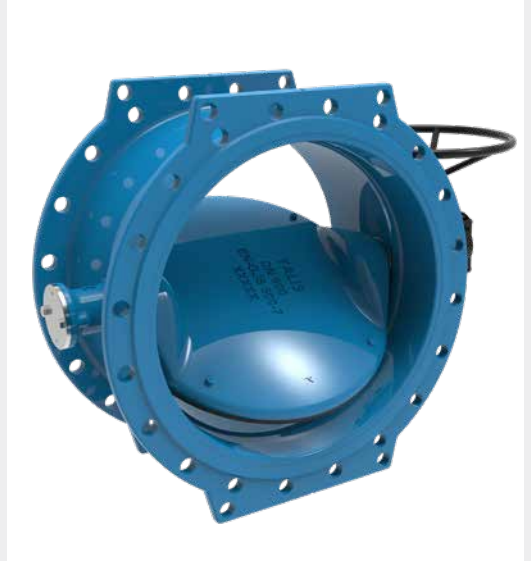


ROBINET À PAPILLON DOUBLE EXCENTRATION ÉVOLUTION

ÉVOLUTION

Le robinet à papillon double excentration de BAYARD est la représentation même de l'efficacité d'une vanne papillon conçue avec un souci prioritaire d'économie.

L'ÉVOLUTION est fonctionnel, fiable et de conception simple. Il répond aux besoins des applications courantes de l'eau potable, en termes de conception, matériaux et conformité aux normes.



AVANTAGES

- └ **ESSENTIEL** : une conception et un choix de matériaux optimisés pour un usage dans des installations à faible et moyenne pression.
- └ **DURABLE** : revêtement anticorrosion époxy 250 µm et système d'entraînement monobloc sans goupille garantissant longévité et eau préservée.
- └ **PERFORMANT** : réduction de la perte de charge pour un gain énergétique permettant l'optimisation des coûts d'exploitation.

CARACTERISTIQUES

- └ **Une solution économique** comprenant toutes les caractéristiques requises dans les utilisations standard en eau potable.
- └ **Longue durée de vie** grâce à une protection intégrale contre la corrosion et des composants de haute qualité.
- └ **De l'eau potable de qualité grâce** à l'utilisation de composants de qualité
- └ **100% testé** selon la norme EN 12266-1

AGREMENTS

- └ WRAS, ACS, CNAS

APPLICATIONS



Traitement de l'eau



Réseaux de distribution d'eau

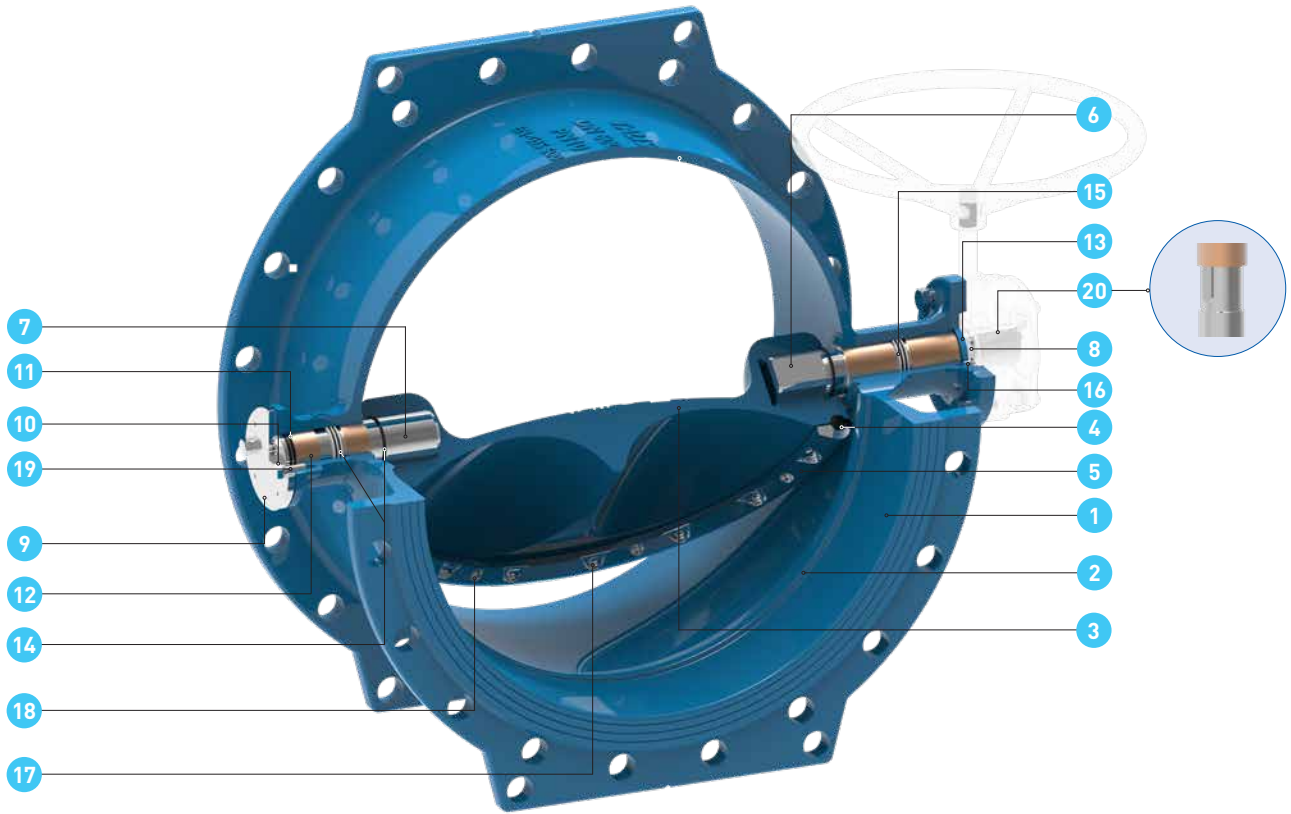


Conduite transfert

DONNÉES TECHNIQUES

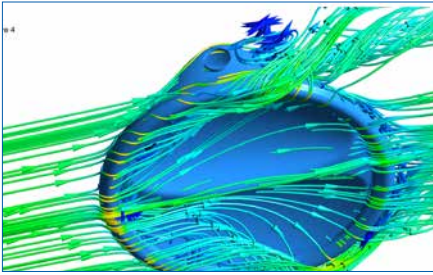
- └ **Diamètre nominal (DN)**
DN 200 - DN 1800
- └ **Pression nominale (PN)**
PN 10 et PN 16
- └ **Robinet à papillon double excentration** conforme aux normes EN 593 et EN1074-1/2
- └ **Encombrement** selon la norme EN558 séries 13 et 14
- └ **Perçage des brides** selon la norme EN 1092-2
- └ **Fluide** eau potable
- └ **Température** min. -10°C, max. +50°C
- └ **Revêtement** Epoxy min. 250 µm
- └ **Types d'actionneurs**
Par volant avec réducteur
Préparé pour motorisation électrique
Préparé pour actionneur pneumatique
- └ **Réducteur** IP67
- └ **IP68 en option**, pour conditions en immergé ou enterré

MATÉRIAUX



Rep.	Désignation	Matériaux	Option	Pièces détachées	Contact avec l'eau
1	Corps	EN-GJS-500-7, revêtement époxy 250 µm	300 µm		x
2	Siège	Intégral, revêtement époxy 250 µm	Acier soudé AISI 309L		x
3	Disque	EN-GJS-500-7, revêtement époxy 250 µm	300 µm		x
4	Joint d'étanchéité	EPDM	NBR	x	x
5	Bague de serrage	CF8	CF8M, AISI 316Ti		x
6	Axe d'entraînement	AISI 420	AISI 431, Duplex		x
7	Axe	AISI 420	AISI 431, Duplex		x
8	Couvercle supérieur	AISI 304			
9	Couvercle inférieur	AISI 304			
10	Distanceur	AISI 304			
11	Rondelle	POM			
12	Paliers	Revêtement acier auto-lubrifiant + bronze PTFE	Bronze - Revêtu PTFE		x
13	Joint	NBR		x	
14	Joint torique	EPDM	NBR	x	x
15	Rondelle	PTFE		x	x
16	Vis	A2			
17	Vis	A2	A4		x
18	Boulonnerie	A2	A4		x
19	Vis	A2			
20	Clavette	C45			

AVANTAGES ET CARACTÉRISTIQUES



1 - Conçue pour un meilleur rendement

- La forme du papillon et le diamètre intérieur du corps sont conçus pour un débit maximum
- Faible consommation d'énergie grâce à une perte de charge réduite
- Réduction globale des coûts des installations**

ACS



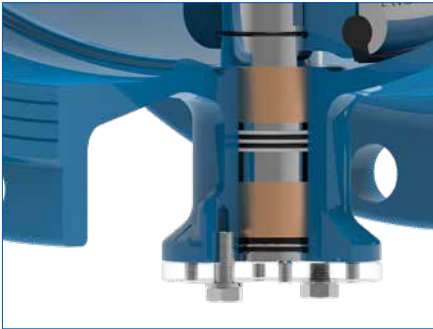
2 - Optimisé pour l'eau potable

- Les matériaux en contact avec l'eau sont **certifiés de qualité supérieure**
- Agréments ACS et WRAS** des composants et du produit fini
- La protection contre la corrosion et l'acier inoxydable préservent la conformité sanitaire de l'eau.



3 - Protection anti-corrosion intégrale

- Système d'entraînement monobloc **sans goupille**
- Revêtement époxy 250 µm
- Eau propre et longue durée de vie**



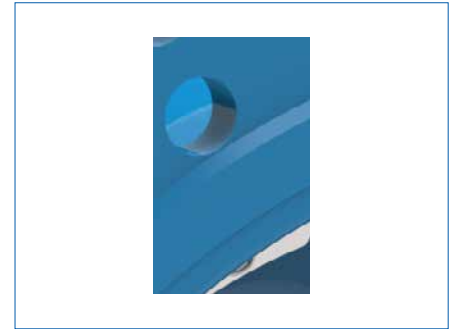
4 - Position du disque ajustable

- La conception du couvercle inférieur de l'axe permet un ajustement de la position du papillon dans le temps pour les installations en position verticale
- Maintenance facilitée** sans démontage



5 - Joint d'étanchéité résistant

- Profilé de joint denté pour une étanchéité auto-ajustée et un faible frottement.
- L'usure peut être compensée dans le temps en compressant le joint d'étanchéité
- Haute durabilité**



6 - Paliers auto-lubrifiés

- Paliers acier+bronze auto-lubrifiés Revêtu PTFE
- Sans plomb
- Sans entretien**

EFFICACITÉ ÉNERGÉTIQUE

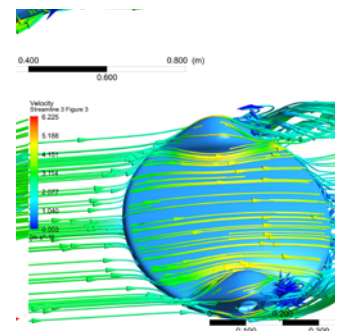
La vanne EVOLUTION contribue à optimiser le rendement énergétique global grâce à une perte de charge réduite.

Les chiffres clé sont le Kv et les valeurs ζ (zeta) :

- Le Kv d'une vanne indique le débit en m³/h avec une perte de charge dans la vanne de 1 kg/cm² à 5-30°C à 100% d'ouverture.
- Le coefficient de perte de charge ζ (zeta) ou de résistance est une mesure en hydraulique qui reflète la résistance d'un élément hydraulique donné.
- Un coefficient Kv élevé allié à un faible coefficient de charges et donc des capacités de pompage.

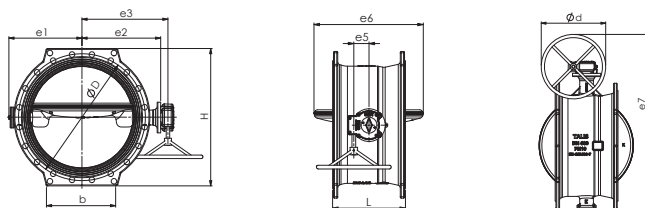
LA VANNE EVOLUTION RÉDUIT LES COÛTS D'EXPLOITATION

DN	PN10		PN16	
	Kv m ³ /h	ζ (zeta)	Kv m ³ /h	ζ (zeta)
200	1.517	0,90	1.412	0,85
250	2.472	0,83	2.103	0,82
300	5.138	0,49	5.291	0,46
350	7.941	0,38	7.465	0,43
400	10.371	0,38	10.238	0,39
450	13.302	0,37	13.302	0,37
500	16.649	0,36	15.639	0,41
600	27.684	0,27	25.509	0,32
700	40.826	0,23	33.778	0,34
800	55.806	0,21	44.118	0,34



POIDS ET DIMENSIONS

VANNE À PAPILLON DOUBLE EXCENTRATION - ÉVOLUTION À VOLANT



DN	PN	Poids	D	d	e1	e2	e3	L	e5	e6	e7	H	b
		kg	mm	mm	mm	mm	mm	mm	mm	mm	mm	mm	mm

Dimension face-à-face selon EN558 Série 13

300	10/16	67	400/410	300	243	288	322	178	55	280	715	460	176
350	10/16	88	460/470	300	272	315	349	190	55	330	771	520	200
400	10/16	119	515/525	300	307	359	397	216	69	375	854	580	215
450	10/16	149	565/585	300	347	385	423	222	69	430	920	640	255
500	10/16	197	620/650	400	373	410	452	229	81	480	1025	730	368
600	10/16	315	725/770	400	428	504	555	267	104.5	580	1183	860	430
700	10/16	408	840/840	400	497	555	616	292	53	675	1313	925	445
800	10/16	569	950/950	500	555	600	661	318	53	780	1466	1030	515

DN 900-1800 en cours

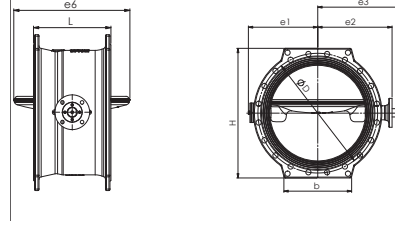
Dimension face-à-face selon EN558 Série 14

200	10	49	295	300	180	190	218	230	55	195	548	340	145
	16	50	295	300	180	190	218	230	55	195	548	340	145
250	10	63	350	300	210	234	262	250	55	235	622	400	145
	16	64	355	300	210	234	262	250	55	235	622	400	145
300	10	61	400	300	235	270	298	270	55	280	683	445	150
	16	67	410	300	243	288	322	270	55	280	715	460	176
350	10	80	460	300	265	310	344	290	55	330	759	505	180
	16	88	470	300	272	315	349	290	55	330	771	520	200
400	10	102	515	300	295	340	374	310	55	375	819	565	200
	16	119	525	300	307	359	397	310	69	375	854	580	215
450	10	149	565	300	325	385	423	330	69	430	920	640	255
	16	149	585	300	325	385	423	330	69	430	920	640	255
500	10	161	620	400	350	410	452	350	69	480	1002	670	368
	16	197	650	400	373	410	452	350	81	480	1025	730	368
600	10	235	725	400	420	455	497	390	81	580	1097	780	410
	16	315	770	400	428	504	555	390	104.5	580	1183	860	430
700	10	352	840	400	480	550	601	430	104.5	675	1281	895	420
	16	408	840	400	497	555	616	430	53	675	1313	925	446
800	10	494	950	500	540	600	661	470	53	780	1451	1022	460
	16	569	950	500	555	600	661	470	53	780	1466	1030	516
900	10	652	1050	500	592	647	708	510	53	880	1550	1115	510
	16	660	1050	600	626	665	730	510	130	880	1656	1125	536
1000	10	893	1160	600	678	717	782	550	130	982	1760	1230	560
	16	1158	1170	600	701	772	850	550	140	982	1851	1255	560
1200	10	1568	1380	600	799	865	943	630	140	1171	2042	1455	655
	16	1771	1390	600	822	930	1027	630	140	1171	2149	1485	655
1400	10	2008	1590	500	920	1025	1122	710	182	1375	2292	1675	755
	16	2337	1590	600	973	1055	1163	710	209	1375	2436	1685	755
1600	10	3125	1820	600	1061	1145	1288	790	209	1569	2649	1915	915
	16	3702	1820	600	1104	1190	1327	790	256	1569	2731	1930	915
1800	10	4617	2020	600	1195	1300	1398	870	256	1776	2893	2115	1013
	16	5209	2020	800	1198	1335	1434	870	246	1776	3032	2130	1013

POIDS ET DIMENSIONS

ROBINET À PAPILLON DOUBLE EXCENTRATION - ÉVOLUTION

AXE NU AVEC PLATINE PRÉPARÉE ET CARRÉ PRÉPARÉ POUR ACTIONNEUR PNEUMATIQUE



DN	PN	Poids	D	e1	e2	e3	L	e6	H	b	Réducteur / Actionneur électrique		Pour actionneur pneumatique
		kg									mm	mm	mm

Dimension face-à-face selon EN558 Série 13

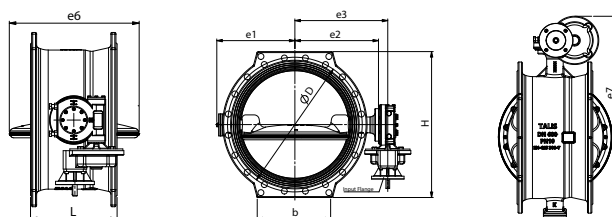
300	10/16	62	400/410	243	288	339	178	280	460	176	28	A8x45	27 x 27
350	10/16	83	460/470	272	315	366	190	330	520	200	36	A10x45	27 x 27
400	10/16	112	515/525	307	359	410	216	375	580	215	42	A12x56	36 x 36
450	10/16	142	565/585	347	385	447	222	430	640	255	42	A12x56	36 x 36
500	10/16	188	620/650	373	410	472	229	480	730	368	50	A14x56	36 x 36
600	10/16	292	725/770	428	504	582	267	580	860	430	60	A18x70	46 x 46
700	10/16	380	840/840	497	555	632	292	675	925	445	72	A20x70	46 x 46
800	10/16	541	950/950	555	600	708	318	780	1030	515	80	A22x100	55 x 55

DN 900-1800 en cours

Dimension face-à-face selon EN558 Série 14

200	10	38	295	180	190	225	230	195	340	145	22	A6x28	17x17
	16	39	295	180	190	225	230	195	340	145	22	A6x28	17x17
250	10	52	350	210	234	270	250	235	400	145	22	A6x28	17x17
	16	53	355	210	234	270	250	235	400	145	22	A6x28	17x17
300	10	57	400	235	270	307.5	270	280	445	150	28	A8x32	22 x 22
	16	62	410	243	288	339	270	280	460	176	28	A8x45	27 x 27
350	10	75	460	265	310	361	290	330	505	180	28	A8x45	27 x 27
	16	83	470	272	315	366	290	330	520	200	36	A10x45	27 x 27
400	10	97	515	295	340	391	310	375	565	200	36	A10x45	27 x 27
	16	112	525	307	359	410	310	375	580	215	42	A12x56	36 x 36
450	10	142	565	325	385	447	330	430	640	255	42	A12x56	36 x 36
	16	142	585	325	385	447	330	430	640	255	42	A12x56	36 x 36
500	10	154	620	350	410	471	350	480	670	368	42	A12x56	36 x 36
	16	188	650	373	410	472	350	480	730	368	50	A14x56	36 x 36
600	10	226	725	420	455	517	390	580	780	410	50	A14x56	36 x 36
	16	292	770	428	504	582	390	580	860	430	60	A18x70	46 x 46
700	10	329	840	480	550	627	430	675	895	420	60	A18x70	46 x 46
	16	380	840	497	555	632	430	675	925	446	72	A20x70	46 x 46
800	10	466	950	540	600	677	470	780	1022	460	72	A20x70	46 x 46
	16	541	950	555	600	708	470	780	1030	516	80	A22x100	55 x 55
900	10	628	1050	592	647	756	510	880	1115	510	80	A22x100	55 x 55
	16	721	1050	626	665	772	510	880	1125	536	80	A22x100	55 x 55
1000	10	861	1160	678	717	827	550	982	1230	560	80	A22x100	55 x 55
	16	1109	1170	701	772	895	550	982	1255	560	100	A28x100	75 x 75
1200	10	1519	1380	799	865	988	630	1171	1455	655	100	A28x100	75 x 75
	16	1708	1390	822	930	1051	630	1171	1485	655	100	A28x110	75 x 75
1400	10	1945	1590	920	1025	1145	710	1375	1675	755	100	A28x110	75 x 75
	16	2202	1590	973	1055	1215	710	1375	1685	755	157	A40x140	-
1600	10	2990	1820	1061	1145	1340	790	1569	1915	915	157	A40x140	-
	16	3482	1820	1104	1190	1382	790	1569	1930	915	157	A40x140	-
1800	10	4397	2020	1195	1300	1453	870	1776	2115	1013	157	A40x140	-
	16	4987	2020	1198	1335	1495	870	1776	2130	1013	157	A40x140	-

ROBINET À PAPILLON DOUBLE EXCENTRATION - ÉVOLUTION AVEC PLATINE DE RACCORDEMENT POUR ACTIONNEUR ÉLECTRIQUE



DN	PN	Poids	D	e1	e2	e3	L	e6	e7	H	b
		kg	mm	mm	mm	mm	mm	mm	mm	mm	mm
Dimension face-à-face selon EN558 Série 13											
300	10/16	84	400/410	243	288	337	178	280	680	460	176
350	10/16	105	460/470	272	315	365	190	330	737	520	200
400	10/16	134	515/525	307	359	409	216	375	866	580	215
450	10/16	172	565/585	347	385	435	222	430	932	640	255
500	10/16	218	620/650	373	410	470	229	480	993	730	368
600	10/16	345	725/770	428	504	554	267	580	1132	860	430
700	10/16	433	840/840	497	555	605	292	675	1252	925	445
800	10/16	620	950/950	555	600	670	318	780	1375	1030	515
DN 900-1800 en cours											
Dimension face-à-face selon EN558 Série 14											
200	10	49	295	180	190	239	230	195	569	340	145
	16	50	295	180	190	239	230	195	569	340	145
250	10	63	350	210	234	283	250	235	643	400	145
	16	64	355	210	234	283	250	235	643	400	145
300	10	68	400	235	270	319	270	280	704	445	150
	16	84	410	243	288	337	270	280	680	460	176
350	10	86	460	265	310	360	290	330	775	505	180
	16	105	470	272	315	365	290	330	737	520	200
400	10	119	515	295	340	390	310	375	835	565	200
	16	134	525	307	359	409	310	375	866	580	215
450	10	164	565	325	385	435	330	430	932	640	255
	16	172	585	325	385	435	330	430	932	640	255
500	10	184	620	350	410	460	350	480	960	670	368
	16	218	650	373	410	470	350	480	993	730	368
600	10	256	725	420	455	515	390	580	1065	780	410
	16	345	770	428	504	554	390	580	1132	860	430
700	10	382	840	480	550	600	430	675	1230	895	420
	16	433	840	497	555	605	430	675	1252	925	446
800	10	524	950	540	600	669	470	780	1359	1022	460
	16	620	950	555	600	670	470	780	1375	1030	516
900	10	655	1050	592	647	723	510	880	1465	1115	510
	16	766	1050	626	665	745	510	880	1521	1125	536
1000	10	906	1160	678	717	797	550	982	1625	1230	560
	16	1165	1170	701	772	865	550	982	1716	1255	560
1200	10	1575	1380	799	865	958	630	1171	1907	1455	655
	16	1801	1390	822	930	1047	630	1171	2169	1485	655
1400	10	2038	1590	920	1025	1162	710	1375	2382	1675	755
	16	2337	1590	973	1055	1183	710	1375	2456	1685	755
1600	10	3125	1820	1061	1145	1308	790	1569	2669	1915	915
	16	3702	1820	1104	1190	1347	790	1569	2951	1930	915
1800	10	4617	2020	1195	1300	1418	870	1776	3113	2115	1013
	16	5209	2020	1198	1335	1454	870	1776	3152	2130	1013

DIMENSIONNEMENT RÉDUCTEUR ET ACTIONNEUR

MANŒUVRE PAR VOLANT

AVEC ACTIONNEUR STANDARD, FSH, IP67



DN	PN	Couple de serrage Nm	Connexion ISO 5211 - Axe Ø mm	Taille Actionneur	Ratio :1	Nombre de tour	Volant Ø mm	Couple de serrage maxi actionneur Nm
200	10	190	F10 - 22	242-30S	40	10	300	650
	16	260	F10 - 22	242-30S	40	10	300	650
250	10	300	F10 - 22	242-30S	40	10	300	650
	16	375	F10 - 22	242-30S	40	10	300	650
300	10	610	F10 - 28	242-30S	40	10	300	650
	16	760	F12 - 28	242-40S	40	10	300	1200
350	10	650	F12 - 28	242-30M	40	10	300	650
	16	850	F12 - 36	242-40S	40	10	300	1200
400	10	740	F12 - 36	242-40S	40	10	300	1200
	16	930	F14 - 42	242-40M	40	10	300	1200
450	10	1000	F14 - 42	242-40M	40	10	300	1200
	16	1200	F14 - 42	242-40M	40	10	300	1200
500	10	1420	F14 - 42	242-45M	50	13	400	2000
	16	1780	F14 - 50	242-45M	50	13	400	2000
600	10	1710	F14 - 50	242-45M	50	13	400	2000
	16	2140	F16 - 60	AB1250N	55	14	400	3250
700	10	2770	F16 - 60	AB1250N	55	14	400	3250
	16	3250	F16 - 72	AB2000N	109	27	500	4500
800	10	3520	F16 - 72	AB2000N	109	27	500	4500
	16	4400	F25 - 80	AB2000LB	109	27	500	4500
900	10	4440	F25 - 80	AB2000LB	109	27	500	4500
	16	6300	F25 - 80	AB1950N/PR4	217	54	600	7000
1000	10	6600	F25 - 80	AB1950N/PR4	217	54	600	7000
	16	9000	F30 - 100	AB3000LB/PR4	243	61	600	9000
1200	10	8400	F30 - 100	AB3000LB/PR4	243	61	600	9000
	16	10200	F30 - 100	AB3000LB/PR6	348	87	600	11000
1400	10	15000	F30 - 100	AB6800N/PR6	468	117	500	17000
	16	17400	F35 - 157	A200N/PR10	729	182	600	26000
1600	10	18600	F35 - 157	A200N/PR10	729	182	600	26000
	16	21000	F40 - 157	A250N/PR10	729	182	600	32000
1800	10	30000	F40 - 157	A250N/PR10	729	182	600	32000
	16	36000	F48 - 157	HOW8-MPR19	1229	307	800	39000

MANŒUVRE PAR VOLANT

EN OPTION : ACTIONNEUR, FAH ET/OU IP68



DN	PN	Couple de serrage Nm	Connexion ISO 5211 - Axe Ø mm	Taille de l'actionneur	Ratio :1	Nombre de tour	Volant Ø mm	Couple de serrage maxi actionneur Nm
200	10	190	F10 - 22	AB215W	37	9	300	500
	16	260	F10 - 22	AB215W	37	9	300	500
250	10	300	F10 - 22	AB215W	37	9	300	500
	16	375	F10 - 22	AB215W	37	9	300	500
300	10	610	F10 - 28	AB550W	34	9	300	1000
	16	760	F12 - 28	AB550W	34	9	300	1000
350	10	650	F12 - 28	AB550W	34	9	300	1000
	16	850	F12 - 36	AB550W	34	9	300	1000
400	10	740	F12 - 36	AB550W	34	9	300	1000
	16	930	F14 - 42	AB880W	38	10	300	2000
450	10	1000	F14 - 42	AB880W	38	10	300	2000
	16	1200	F14 - 42	AB880W	38	10	300	2000
500	10	1420	F14 - 42	AB880W	38	10	300	2000
	16	1780	F14 - 50	AB880W	38	10	400	2000
600	10	1710	F14 - 50	AB880W	55	14	400	2000
	16	2140	F16 - 60	AB1250W	55	14	400	3250
700	10	2770	F16 - 60	AB1250W	55	14	400	3250
	16	3250	F16 - 72	AB2000W	109	27	500	4500
800	10	3520	F16 - 72	AB2000W	109	27	500	4500
	16	4400	F25 - 80	AB2000WLB	109	27	500	4500
900	10	4440	F25 - 80	AB2000WLB	109	27	500	4500
	16	6300	F25 - 80	AB1950W/PR4	217	54	600	7000
1000	10	6600	F25 - 80	AB1950W/PR4	217	54	600	7000
	16	9000	F30 - 100	AB3000WLB/PR4	243	61	600	9000
1200	10	8400	F30 - 100	AB3000WLB/PR4	243	61	600	9000
	16	10200	F30 - 100	AB3000WLB/PR6	348	87	600	11000
1400	10	15000	F30 - 100	AB6800W/PR6	468	117	500	17000
	16	17400	F35 - 157	A200W/PR10	729	182	600	26000
1600	10	18600	F35 - 157	A200W/PR10	729	182	600	26000
	16	21000	F40 - 157	A250W/PR10	729	182	600	32000
1800	10	30000	F40 - 157	A250W/PR10	729	182	600	32000
	16	36000	F48 - 157	HOW8-MPR19	1229	307	800	39000

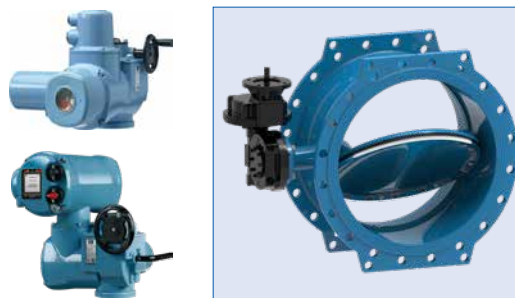
DIMENSIONNEMENT RÉDUCTEUR ET ACTIONNEUR

RÉDUCTEUR PRÉPARÉ POUR MOTORISATION



DN	PN	Couple axe Nm	Connexion ISO 5211 robinet - Axe Ø mm	Connexion ISO 5210 actionneur - axe Ø mm	Taille actionneur (Rotork)	Volant Ø mm	Ratio :1	Nombre de tour	Avantage mécanique	Couple actionneur Nm	Couple motorisé maxi Nm	Couple requis actionneur Nm
200	10	190	F10 - 22	F10 - 20	IW3	300	48	12	15	1085	72	13
	16	260	F10 - 22	F10 - 20	IW3	300	48	12	15	1085	72	17
250	10	300	F10 - 22	F10 - 20	IW3	300	48	12	15	1085	72	20
	16	375	F10 - 22	F10 - 20	IW3	300	48	12	15	1085	72	25
300	10	610	F10 - 28	F10 - 20	IW3	300	48	12	15	1085	72	41
	16	760	F12 - 28	F10 - 20	IW3	300	48	12	15	1085	72	51
350	10	650	F12 - 28	F10 - 20	IW3	300	48	12	15	1085	72	43
	16	850	F12 - 36	F10 - 20	IW3	300	48	12	15	1085	72	57
400	10	740	F12 - 36	F10 - 20	IW3	300	48	12	15	1085	72	49
	16	930	F14 - 42	F10 - 20	IW4	300	46	12	16	2440	153	58
450	10	1000	F14 - 42	F10 - 20	IW4	300	92	23	30	2440	81	33
	16	1200	F14 - 42	F10 - 20	IW4	300	92	23	30	2440	81	40
500	10	1420	F14 - 42	F10 - 20	IW4	300	92	23	30	2440	81	47
	16	1780	F14 - 50	F10 - 20	IW4	300	92	23	30	2440	81	59
600	10	1710	F14 - 50	F10 - 20	IW4	300	92	23	30	2440	81	57
	16	2140	F16 - 60	F10 - 20	IW5	300	192	48	61	4447	73	35
700	10	2770	F16 - 60	F10 - 20	IW5	300	192	48	61	4447	73	45
	16	3250	F16 - 72	F10 - 20	IW5	300	192	48	61	4447	73	53
800	10	3520	F16 - 72	F10 - 20	IW5	300	192	48	61	4447	73	58
	16	4400	F25 - 80	F10 - 20	IW6	300	304	76	97	9924	102	45
900	10	4440	F25 - 80	F10 - 20	IW6	300	304	76	97	9924	102	46
	16	6300	F25 - 80	F10 - 20	IW6	300	385	96	122	9924	81	52
1000	10	6600	F25 - 80	F10 - 20	IW6	300	385	96	122	9924	81	54
	16	9000	F30 - 100	F10 - 20	IW6	300	456	114	145	9924	68	62
1200	10	8400	F30 - 100	F10 - 20	IW6	300	456	114	145	9924	68	58
	16	10200	F30 - 100	F10 - 20	IW72	600	505	126	158	20000	127	65
1400	10	15000	F30 - 100	F10 - 20	IW72	600	505	126	158	20000	127	95
	16	17400	F35 - 157	F10 - 20	IW8	600	572	143	174	32000	184	100
1600	10	18600	F35 - 157	F10 - 20	IW8	600	572	143	174	32000	184	107
	16	21000	F40 - 157	F14 - 30	IW8	1000	505	126	153	32000	209	137
1800	10	30000	F40 - 157	F14 - 30	IW8	1000	505	126	153	32000	209	196
	16	39000	F48 - 157	F14 - 30	IW86	1000	572	143	174	44500	256	224

MANŒUVRE AVEC SERVO-MOTEUR ÉLECTRIQUE



DN	PN	Taille moteur Rotork	Vitesse Rotork RPM	Temps de réponse Rotork s	Couple actionneur Rotork Nm	Couple sortie motorisé en Rotork Nm	Taille moteur Auma	Vitesse Auma RPM	Temps de réponse Auma s	Couple actionneur Auma Nm	Couple sortie motorisé en Auma Nm
200	10	CK60	24	30	60	900	SA 07.6	32	23	60	900
	16	CK60	24	30	60	900	SA 07.6	32	23	60	900
250	10	CK60	24	30	60	900	SA 07.6	32	23	60	900
	16	CK60	24	30	60	900	SA 07.6	32	23	60	900
300	10	CK60	24	30	60	900	SA 07.6	32	23	60	900
	16	CK60	24	30	60	900	SA 07.6	63	11	60	900
350	10	CK60	24	30	60	900	SA 07.6	32	23	60	900
	16	CK60	24	30	60	900	SA 07.6	63	11	60	900
400	10	CK60	24	30	60	900	SA 07.6	63	11	60	900
	16	CK60	24	29	60	960	SA 07.6	63	11	60	960
450	10	CK60	24	58	60	1800	SA 07.6	63	22	60	1800
	16	CK60	24	58	60	1800	SA 07.6	63	22	60	1800
500	10	CK60	24	58	60	1800	SA 07.6	63	22	60	1800
	16	CK60	24	58	60	1800	SA 07.6	63	22	60	1800
600	10	CK60	24	58	60	1800	SA 07.6	63	22	60	1800
	16	CK60	24	120	60	3660	SA 07.6	90	32	60	3660
700	10	CK60	24	120	60	3660	SA 07.6	90	32	60	3660
	16	CK60	24	120	60	3660	SA 07.6	90	32	60	3660
800	10	CK60	24	120	60	3660	SA 07.6	90	32	60	3660
	16	CK60	24	190	60	5820	SA 07.6	90	51	60	5820
900	10	CK60	24	190	60	5820	SA 07.6	90	51	60	5820
	16	CK60	24	241	60	7320	SA 07.6	90	64	60	7320
1 000	10	CK60	24	241	60	7320	SA 07.6	90	64	60	7320
	16	CK60	24	285	60	8700	SA 07.6	90	76	60	8700
1 200	10	CK60	24	285	60	8700	SA 07.6	90	76	60	8700
	16	CK120	24	316	120	18960	SA 10.2	90	84	120	18960
1 400	10	CK120	24	316	120	18960	SA 10.2	90	84	120	18960
	16	CK120	24	358	120	20880	SA 10.2	90	95	120	20880
1 600	10	CK120	24	358	120	20880	SA 10.2	90	95	120	20880
	16	CK250	24	316	250	38250	SA 14.2	63	120	250	38250
1 800	10	CK250	24	316	250	38250	SA 14.2	63	120	250	38250
	16	CK250	24	316	250	43500	SA 14.2	63	120	250	43500

Votre choix pour le contrôle de l'eau



TALIS est toujours le meilleur choix en matière de transport et de gestion des eaux. Notre société apporte la solution la mieux adaptée pour la gestion de l'eau et de l'énergie, ainsi que pour des applications industrielles ou municipales. Avec une gamme complète de plus de 20 000 produits, nous proposons des solutions globales pour chaque phase du cycle de l'eau : pompage, distribution, connections, ... L'expérience, la technologie novatrice, l'expertise totale et spécifique constituent notre base pour le développement de solutions durables et une gestion optimisée de la ressource vitale... l'eau.



BAYARD

ZI - 4 avenue Lionel Terray
CS 70047

69881 Meyzieu cedex France

TÉL. + 33 (0)4 37 44 24 24

FAX + 33 (0)4 37 44 24 25

SITE : www.bayard.fr

Caractéristiques et performances peuvent être modifiées sans préavis en fonction de l'évolution technique. Images et photos non contractuelles.

 **TALIS**