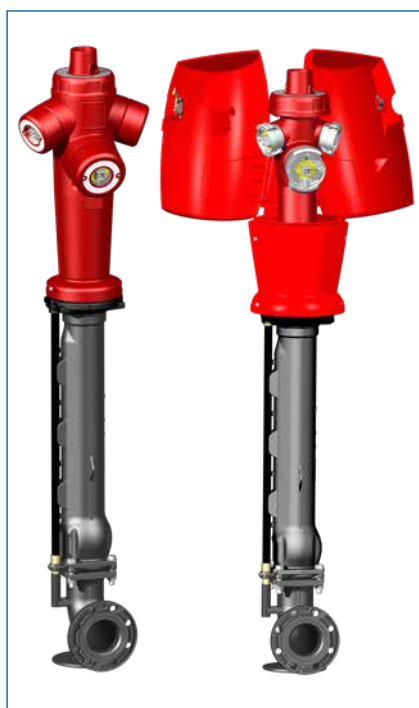


# Poteau d'incendie équipé du kit SECURE

**Poteau équipé d'un dispositif de limitation d'accès aux poteaux d'incendie.**



## Applications

- Appareil de protection incendie incongelable à prises apparentes Saphir, Rétro ou sous coffre Emeraude, permettant le raccordement au-dessus du sol du matériel mobile des services de lutte contre l'incendie avec un réseau sous pression.
- Le poteau d'incendie équipé du kit Secure a pour but de limiter :
  - l'utilisation des poteaux à un usage incendie,
  - l'accès aux personnes habilitées.**- le kit SECURE ne gêne pas l'usage des poteaux par les Sapeurs-Pompiers**

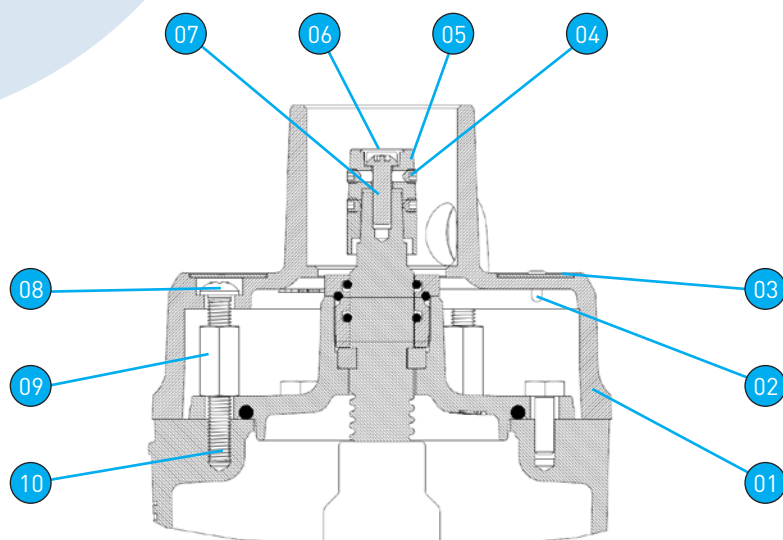
## Caractéristiques

- DN 80-100 et 150 versions non renversable (NON CHOC) et renversable (CHOC) des modèles suivants :
  - Emeraude et Saphir (degrés de finition BRONZE, ARGENT, OR depuis 2016)
  - Rétro.
- Conforme aux normes européennes et françaises :
  - NF EN 14384, fabrication et NF EN 14384/CN.
  - NF EN 1074 - 6, fabrication.
  - Certificat de conformité CE 0679 - CPR - 0214.
  - Certifiés conformes au règlement UE N° 305/2011.
  - NF E 29 - 572, prises symétriques.
  - NF EN 12266 - 1, étanchéité taux A, couple niveau 1.
  - EN 1092 - 2, perçage des brides ISO PN 10/16.
  - ACS, Attestation de Conformité Sanitaire.

## Conception

- Il est dimensionné pour le passage des clés normalisées. Bien vérifier que les clés utilisées ont bien une profondeur de douille de 40 mm minimum comme défini dans la norme NF EN14384/CN pour les poteaux d'incendie.
- Ce dispositif rend très difficile l'ouverture des poteaux par l'utilisation de clés plates, clés à molette et pinces disponibles dans le commerce auprès du grand public. Il est cependant important de noter que, compte tenu des exigences dimensionnelles normatives, des outils plus spécifiques peuvent permettre de manœuvrer le carré (partiellement ou totalement).





Rep.	Désignation	Nb	Matériaux
01	Capot SECURE	1	Fonte/EN GJS 450-10
02	Carré SECURE	1	Acier
03	Vis antivol fixation capot	3	Inox A2
04	Entretoise filetée	3	Inox A2
05	Tige filetée	3	Inox A2
06	Plaque signalétique et protection	1	Inox A2
07	Vis pointeau	4	Inox A2
08	Vis antivol fixation carée	1	Inox A2
09	Capuchon	1	Inox A2



**EMERAUDE**



**SAPHIR**



**RÉTRO**

Pour de plus amples informations techniques et hydrauliques sur le poteau d'incendie, veuillez vous référer à la fiche technique du poteau d'incendie :

- EMERAUDE BRONZE - Série A1 32 - **T19021**
- EMERAUDE ARGENT - Série A1 52 - **T19016**
- EMERAUDE OR - Série A1 72 - **T19019**
- SAPHIR BRONZE - Série A1 42 - **T19020**
- SAPHIR ARGENT - Série A1 62 - **T19017**
- SAPHIR OR - Série A1 82 - **T19018**