



DISPOSITIF DE COURONNEMENT

Classe C250
EN124 : 1994
Fonte
EN GJS 500-7
ISO 1083 / EN1563

C10001 LONGERON G. 1M

GRILLE CANIVEAU



CARACTERISTIQUES:

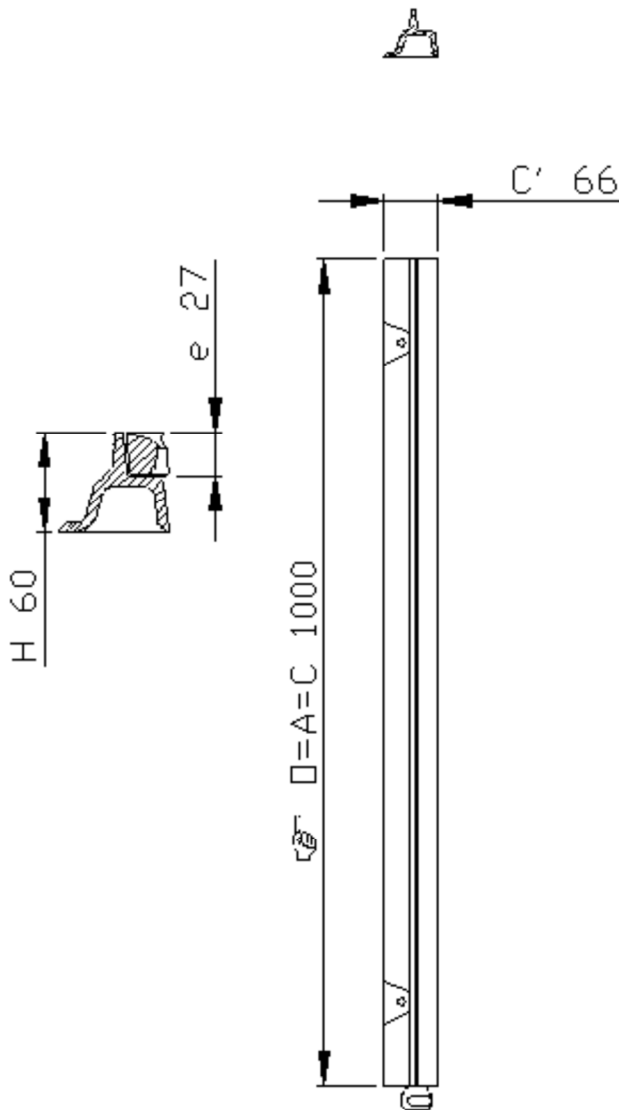
- **Matériau(x) :**
 - ☞ Fonte EN GJS 500-7 selon ISO 1083 / EN1563.
- **Force de contrôle :**
 - ☞ 250 kN selon EN 124.
- **Lieu d'installation :**
 - Groupe 3 - Pour les dispositifs de couronnement installés dans la zone des caniveaux des rues au long des trottoirs qui, mesurée à partir de la bordure, s'étend au maximum à 0.5 m sur la voie de circulation, et à 0.2 m sur le trottoir.
- **Revêtement(s) :**
 - Peinture hydrosoluble noire non toxique et non polluante.
- **Certification Produit :**
 - Marque NF-VOIRIE
 - Cette marque certifie la conformité au référentiel NF-110, et les valeurs des caractéristiques annoncées (☞) grâce à un contrôle permanent exercé par AFNOR CERTIFICATION,
 - 11, rue Francis de Pressensé
 - F-93571 LA PLAINE SAINT DENIS CEDEX

PARTICULARITES :

- **Type cadre :**
 - Longerons en fonte à profil spécial, équipés d'ergots pour garantir le bon positionnement des grilles.
 - ☞ Hauteur : 60 mm
 - Profondeur d'emboîtement : e = 27 mm.
- **Pression d'appui du cadre :**
 - ☞ $p \leq 7.5 \text{ N/mm}^2$.
- **Masse(s) :**
 - Total du dispositif : 6,5kg.
- **Remarque(s) :**
 - Gamme de longerons prévue pour recevoir les séries de grilles plates CA10...C/CV. (exemple Longerons C10001/2 + grille CA1040C = CA1040CL).

GENIE CIVIL :

Longerons comportant deux trous $\phi 12 \text{ mm}$ pour goujonnage, si nécessaire.
Longerons en fonte à profil spécial, équipés d'ergots pour emboîtement mâle/femelle des longerons entre eux.
Ensemble adapté pour pose sur caniveaux préfabriqués de longueur 1 m.



- (☞) Caractéristiques certifiées.
- Poids (kg), dimensions (mm), dessins donnés à titre indicatif.
- Modifications réservées.
- Diffusion non contrôlée.

CONFIDENTIEL :
Propriété de EJ EMEA
Ne peut être utilisé par des tiers sans son autorisation

EJ
ZI De Marivaux | Saint-Crépin Ibouvillers |
BP50409 | 60544 Méru Cedex | France

Système Qualité ISO 9001 - ISO 14001 - OHSAS 18001

ejco.com

N° Fiche : SP_510957
Date MàJ : 22.06.2016
Edité : 24.06.2016