



DISPOSITIF DE FERMETURE

**LG075 LONGERON 750X30  
C250  
CANIVEAU TECHNIQUE**

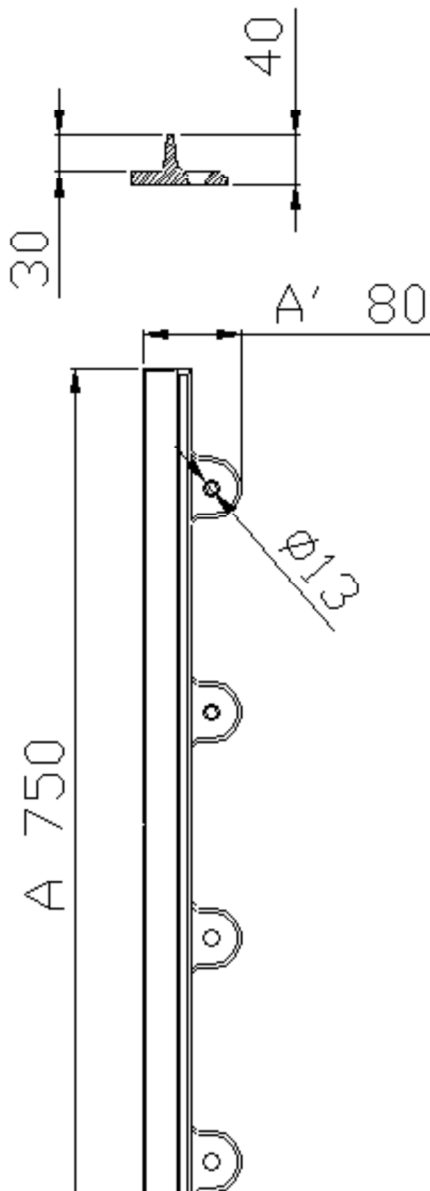
Autre  
spécification.  
Fonte  
EN GJS 500-7  
ISO 1083 / EN1563

**CARACTERISTIQUES:**

- *Matériau(x)* :  
Fonte EN GJS 500-7 ISO 1083 / EN1563
- *Revêtement(s)* :  
Peinture hydrosoluble noire non toxique et non polluante.

**PARTICULARITES :**

3,2 kg.



- Poids (kg), dimensions (mm), dessins donnés à titre indicatif.  
- Modifications réservées.  
- Diffusion non contrôlée.

**CONFIDENTIEL :**  
Propriété de EJ EMEA  
Ne peut être utilisé par des tiers sans son autorisation

**EJ**  
ZI De Marivaux | Saint-Crépin Ibouvillers |  
BP50409 | 60544 Méru Cedex | France  
Système Qualité ISO 9001 - ISO 14001 - OHSAS 18001  
ejco.com

**N° Fiche : FT\_502244**  
**Date MàJ : 25.11.2013**  
**Edité : 13.05.2015**