



**BAYARD**



# Manchon grande tolérance TGT DISSYMMÉTRIQUE SÉRIE C2 30



**Permet l'assemblage mécanique de canalisations de matériaux et diamètres extérieurs différents.**

## Descriptif

- Large plage d'utilisation : 21 mm en moyenne par côté
- Nombre réduit de modèles pour un diamètre nominal
- Fiabilité :
  - Étanchéité garantie par compression d'un joint sur le tuyau au serrage d'une contrebride
  - Résistance à la corrosion : revêtement époxy poudre (150 µm) et Dacromet® 500 Gr.B pour la boulonnerie
- Mise en œuvre simple et rapide :
  - Déviation angulaire  $\pm 6^\circ$
  - Rattrapage d'alignement
  - Absorption des dilatations
  - Réglage de raccordement
- Conformité aux normes :
  - NF EN 14525 : adaptateur de brides et manchons larges tolérances
  - NF EN 545 : tuyaux, raccords et accessoires en fonte GS pour canalisation d'eau
- Agrément :
  - Attestation de conformité sanitaire
- Remarque :  
Ce raccord n'évite pas mécaniquement le déboîtement des tubes qui doivent être ancrés par d'autres moyens.

## Caractéristiques

- Gamme : 57 à 500 mm
- PFA 16
- Température d'utilisation : +0°C à +60°C
- Couple de serrage : 60 à 70 Nm

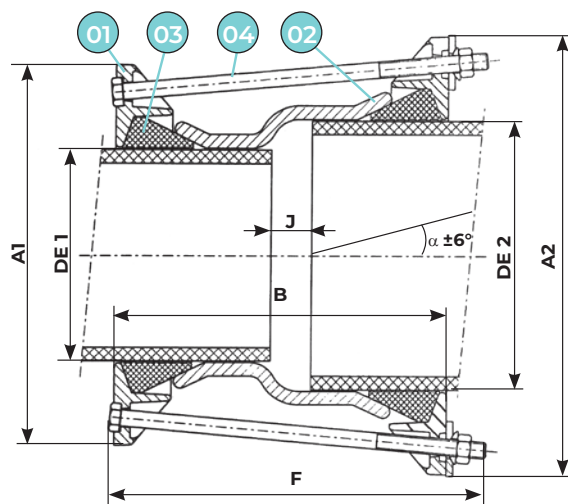
## Applications

- Transport et distribution d'eau
- Pompage, traitement, stockage
- Réseaux de protection incendie
- Réseaux d'irrigation
- Réseaux d'assainissement et d'évacuation d'eaux pluviales (type WC - NF EN 681-1)

## Tests

- Test d'étanchéité selon norme ISO 2531

# Manchon grande tolérance TGT DISSYMMÉTRIQUE - C2 30



Rep.	Désignation	Nb	Matériaux	Normes
01	Bride	2	Fonte GS/EN-GJS-420-12	NF EN 1563
02	Bague	1	Fonte GS/EN-GJS-420-12	NF EN 1563
03	Joint	2	EPDM	NF EN 681-1
04	Boulonnerie	selon/DN	Acier 8.8* Revêtement Géomet®	EN 10083-2

\* Acier inox sur demande

Désignation	DE 1 mini-maxi	DE 2 mini-maxi	A1 mm	A2 mm	F mm	B mm	J mini mm	J maxi mm	Boulonnerie	Poids Kg
1500	57-72	68-85	195	210	260	210	10	70	4-M12x250	7
1501	57-72	85-102	195	225	260	210	10	70	4-M12x250	8
1502	68-85	85-102	210	225	260	210	10	70	4-M12x250	8
1503	68-85	103-116							Nous consulter	
1504	85-102	103-116	225	250	260	245	10	100	4-M12x250	11
1505	85-102	108-128	225	250	300	250	10	100	4-M12x290	10
1506	85-102	128-146							Nous consulter	
1507	103-116	108-128	250	250	230	205	10	100	4-M12x220	9,5
1508	103-116	128-146								
1509	103-116	134-154	250	300	300	255	10	100	4-M12x290	12
1510	108-128	128-146	250	300	300	255	10	100	4-M12x290	12,5
1511	108-128	134-154	250	300	300	260	10	100	4-M12x290	12
1512	108-128	154-175	250	305	300	255	10	100	4-M12x290	14
1513	128-146	134-154							Nous consulter	
1514	128-146	154-175	300	305	260	250	10	100	4-M12x220	14,5
1515	128-146	165-182							Nous consulter	
1516	134-154	154-175	300	305	300	255	10	100	4-M12x290	14,5
1517	134-154	165-182							Nous consulter	
1518	154-175	165-182	305	305	230	205	10	100	4-M12x220	12
1519	154-175	184-207	305	330	300	260	10	100	4-M12x290	16,5
1520	165-182	184-207	305	330	300	265	10	100	4-M12x290	16
1521	165-182	208-225	305	350	300	265	10	100	4-M12x290	17,5
1522	184-207	208-225	330	350	330	300	10	130	4-M12x320	19
1523	184-207	225-250	330	375	330	300	10	130	4-M12x320	20
1524	208-225	225-250	350	375	330	300	10	130	4-M12x320	20,5
1525	208-225	246-266	350	395	330	295	10	130	4-M12x320	23,5
1526	225-250	246-266	375	395	330	295	10	130	4-M12x320	24
1527	225-250	264-284	375	410	330	300	10	130	6-M12x320	24
1528	246-266	264-284	395	410	360	325	10	160	6-M12x350	27
1529	246-266	282-302	395	435	360	325	10	160	6-M12x350	27,5
1530	246-266	305-326							Nous consulter	
1531	264-284	282-302	410	435	360	330	10	160	6-M12x350	30
1532	264-284	305-326	410	460	360	330	10	160	6-M12x350	31
1533	264-284	315-335							Nous consulter	
1534	282-302	305-326	435	460	360	330	10	160	6-M12x350	33
1535	282-302	315-335							Nous consulter	
1536	282-302	334-352	435	485	360	325	10	160	8-M12x350	36,5
1537	305-326	315-335	460	465	360	330	10	160	6-M12x350	33
1538	305-326	334-352	460	485	360	325	10	160	8-M12x350	34
1539	305-326	360-386	460	510	360	335	10	160	8-M12x350	34,5
1540	315-335	334-352	465	485	360	325	10	160	8-M12x350	36,5
1541	315-335	360-386	465	510	360	335	10	160	8-M12x350	39
1544	360-386	386-410	510	540	360	340	10	160	8-M12x350	41
1545	360-386	408-435	510	560	360	340	10	160	8-M12x350	42
1547	386-410	408-435	540	560	360	340	10	160	8-M12x350	45
1548 A	386-410	425-458	540	585	360	335	10	160	8-M12x350	47
1549 A	408-435	425-458							Nous consulter	
1550 B	408-435	465-500							Nous consulter	
1551 A + B	425-458	465-500	585	630	360	330	10	160	8-M12x350	49

**A :** le joint monté sur le produit est pour la plage de tolérance 425/448.

Un deuxième joint est livré et doit être monté à la place du précédent pour avoir la plage de tolérance 438/458.

**B :** le joint monté sur le produit est pour la plage de tolérance 465/490.

Un deuxième joint est livré et doit être monté à la place du précédent pour avoir la plage de tolérance 480/500.

Caractéristiques et performances peuvent être modifiées sur toutes les pages sans préavis en fonction de l'évolution technique. Images et photos non contractuelles.