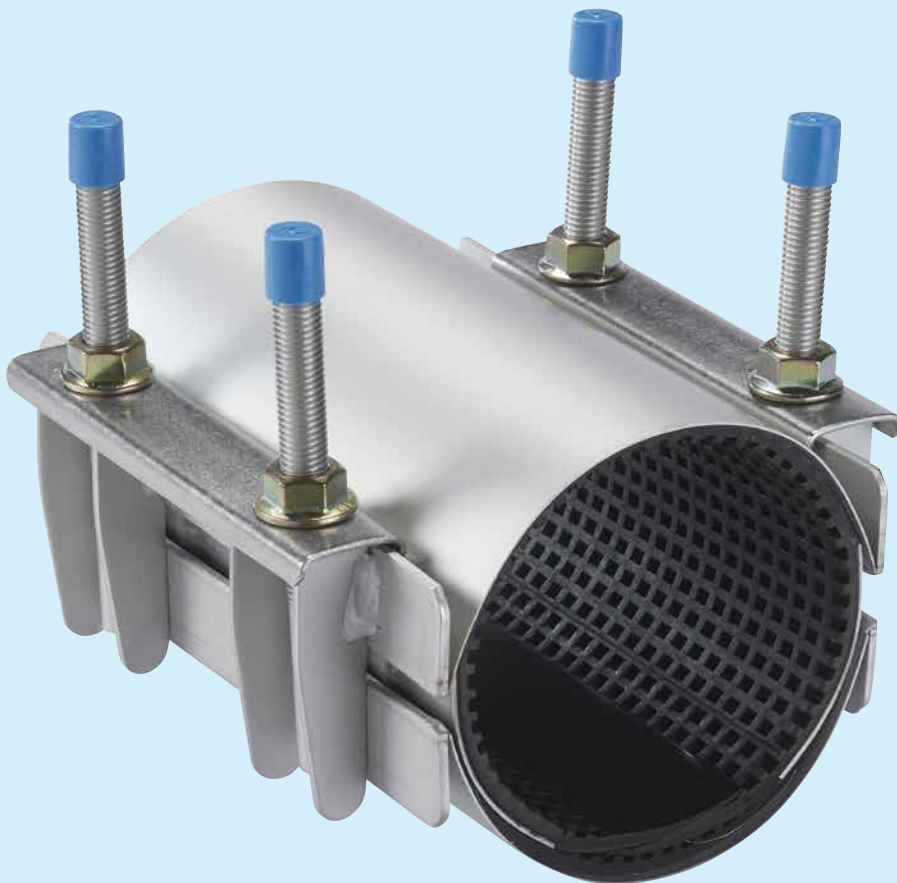


# Manchons de réparation TOUTINOX Séries C3 25 et C3 30



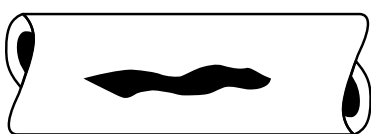
# DES MANCHONS DE RÉPARATION POUR TOUTES LES SITUATIONS



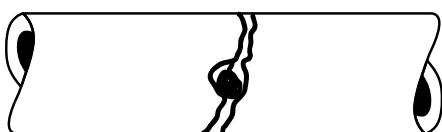
Raccordement longitudinal  
des canalisations



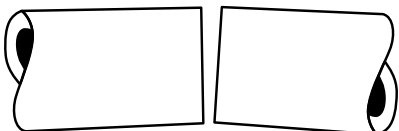
Réparation d'une casse  
de canalisations



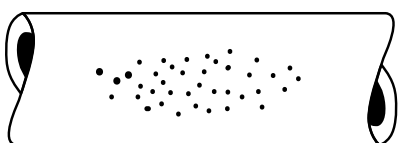
Casse longitudinale



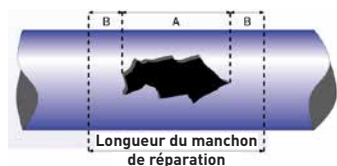
Fissuration d'un tuyau  
après une prise en charge



Réalignement de canalisations



Légère perforation du tuyau



Les manchons de réparation TOUTINOX sont adaptés à la réparation permanente des fissures, des cassures ou des trous dans les canalisations en fonte, acier et fibre-ciment. Pour les canalisations en plastique (PVC, PE-HD), ils peuvent être utilisés pour des réparations temporaires au-dessus du sol ou des réparations permanentes si elles sont approuvées par BAYARD. Les manchons de réparation peuvent également servir de raccords, par exemple pour les petits espaces ou lorsque les extrémités des canalisations sont légèrement désaxées.

Les manchons sont destinés à être utilisés en eau potable jusqu'à une pression de 16 bars (selon la largeur du manchon) et une température allant jusqu'à 60 °C ou jusqu'à 150 °C avec le joint en EPDM HT.

## Matériaux et technologie

- └ Les manchons de réparation sont fabriqués en acier inoxydable de haute qualité AISI304-A2. Ils sont légers et faciles à manipuler pour une installation simple et rapide.
- └ La bande d'acier inoxydable pré-roulée s'assemble à l'aide d'un système de verrouillage composé de vis et d'écrous serrés solidement autour de la canalisation.
- └ Grâce à sa conception, il offre une grande plage d'utilisation indiquée sur l'étiquette pour une identification facile.
- └ La boulonnerie et le manchon inox sont soudés formant une seule unité, la bande est la seule partie mobile. Il n'est donc pas nécessaire de démonter les pièces lors de l'installation, ce qui évite le risque de perte.
- └ Écrous en acier inoxydable passivés pour éviter le grippage.
- └ Pas d'arêtes vives, pour un montage en sécurité.
- └ L'intérieur du manchon est revêtu d'une garniture sans soudure en EPDM. La section du caoutchouc est en forme de coin à son extrémité. Un adhésif spécial sert à fixer la garniture à la bande en acier inoxydable par vulcanisation. La forme de grille présente un ensemble de cellules fermées (motif gaufré) assurant une étanchéité optimale.

## Conditions d'utilisation des manchons de réparation

- └ La longueur du manchon doit être :
  - Tube ferreux : au moins égale au DN de la canalisation
  - Tube non ferreux : égale à 1,5 x DN avec un couple de serrage réduit de 50%.
- └ La longueur du manchon doit être supérieure de 150 mm pour toute fissure sur des canalisations de diamètre extérieur allant jusqu'à 350 mm. Sur les canalisations plus grandes, elle doit être d'au moins 200 mm.
- └ La distance maximale autorisée entre deux extrémités de canalisations ne doit pas dépasser 10 mm.
- └ La déviation maximale autorisée est de 2 degrés.
- └ Le décalage maximal autorisé ne doit pas dépasser 3 mm.

# PRÉSENTATION DE LA GAMME

## LES MODÈLES STANDARDS



### Manchon de réparation TOUTINOX type FS10 - Série C3 25

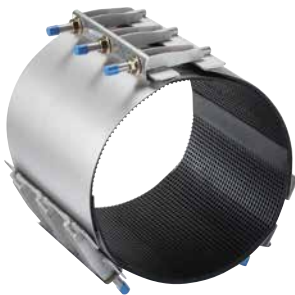
- └ Manchon de réparation une pièce
- └ Pour les réparations de canalisations d'un diamètre extérieur de 38 à 253 mm
- └ Tolérance sur la plage d'utilisation : 10 mm
- └ Longueurs : 150, 200, 300 mm
- └ Une variante avec sortie filetée est disponible en option, pour effectuer facilement une dérivation



### Manchon de réparation TOUTINOX type FS20 - Série C3 30

- └ Manchon de réparation deux pièces
- └ Pour les canalisations d'un diamètre extérieur de 88 à 488 mm
- └ Tolérance sur la plage d'utilisation : 20 mm
- └ Longueurs : 200, 250, 300, 400, 500 mm
- └ Également disponible en option avec une sortie filetée

## LES MODÈLES SUR CONSULTATION



### Manchon de réparation type FS30 nous consulter

- └ Manchon de réparation trois pièces
- └ Pour les canalisations d'un diamètre extérieur de 267 à 1000 mm
- └ Tolérance sur la plage d'utilisation : 30 mm
- └ Longueurs : 300, 400, 500, 600 et 750 mm
- └ Également disponible en option avec une sortie filetée



### Manchon de réparation type C nous consulter

- └ Manchon de réparation une pièce pour la réparation de petits trous dans les canalisations en fonte et en acier
- └ Pour les canalisations d'un diamètre extérieur de 19 à 1000 mm
- └ Pas de chevauchement du joint
- └ Longueurs : 100, 150 et 200 mm



### Manchon de réparation type FST avec sortie à bride nous consulter

- └ Manchon de réparation deux pièces avec sortie à bride pour prise en charge sur différents types de canalisations
- └ Pour les canalisations d'un diamètre extérieur de 87 à 855 mm
- └ Longueurs : 200, 300, 400, 500, 600 et 750 mm
- └ Brides DN 80, 100, 125, 150, 200, 250 et 300.
- └ Bride selon DIN 2576 et EN 1092-1 PN 10 ou en option PN 16.

# MANCHONS DE RÉPARATION TOUTINOX

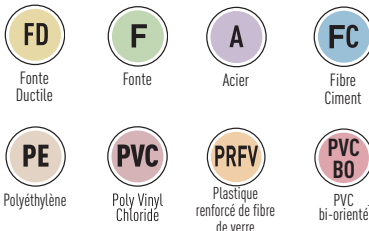
## MANCHONS DE RÉPARATION EN ACIER INOXYDABLE FS

Ils conviennent à la réparation de fissures, casses ou trous dans les canalisations en fonte, acier, PVC, PE-HD et fibre-ciment. Fabriqués à partir d'acier inoxydable de haute qualité AISI304-A2, ils ont une conception légère et conviviale pour une installation facile et rapide.



### AVANTAGES

- L **Étanchéité assurée.**  
Le joint caoutchouc est vulcanisé sur la bande de liaison inox.
- L **Sécurité lors du montage.** Pas d'arêtes vives.
- L **Aucune pièce à démonter pendant la mise en place.**
- L **La bande est la seule partie mobile.** La boulonnerie et le manchon sont soudés formant un seul bloc.



### APPLICATIONS



Dessalement



Conduite transfert



Réseaux de distribution d'eau



Irrigation



Branchement



Assainissement

### UTILISATION

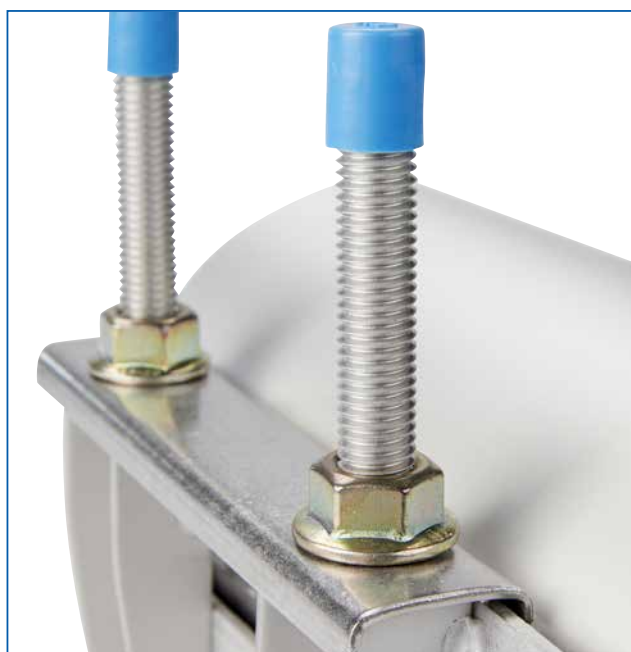
- L **Réparation de canalisations**
  - Tube ferreux : fonte ductile, fonte, et acier.
  - Tube non ferreux : PE, PVC et PRFV.
  - Nombreuses plages d'utilisation différentes jusqu'au DN 1000.

## INFORMATIONS TECHNIQUES

- └ **Large choix de dimensions**
- └ **Pression nominale (PN)** : selon DN, voir tableau.
- └ **Matériau (toutes les parties métalliques)** : acier inoxydable AISI 304.
- └ **Matériau boulonnerie** : acier inoxydable AISI 304. Écrous passivés. Fourni avec des capuchons de protection bleus.
- └ **Joint** : EPDM.

## CARACTÉRISTIQUES

- └ Les pièces métalliques sont ébavurées puis passivées pour rétablir leur résistance à la corrosion après le processus de soudage.
- └ Revêtement en caoutchouc sans soudure pour tous les diamètres.
- └ Le joint en caoutchouc est vulcanisé sur les bande de liaison.
- └ Acier inoxydable, écrous passivés pour éviter le grippage.
- └ Aucun outil spécial n'est requis : une simple clé à molette fera l'affaire.
- └ Dans la plupart des cas, les manchons peuvent être installés sur une canalisation en charge.
- └ Un adhésif spécial sert à fixer la garniture à la bande en acier inoxydable. Cet adhésif est flexible et renforcé de fibre de verre pour résister à la chaleur et à l'humidité et garantir une capacité de stockage de longue durée.



## AGRÈMENTS

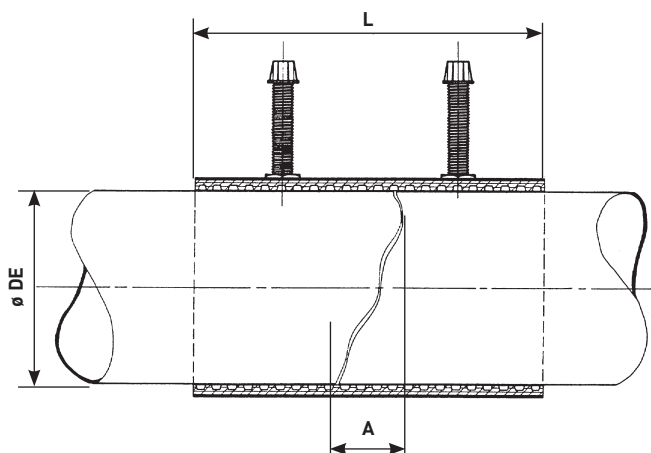
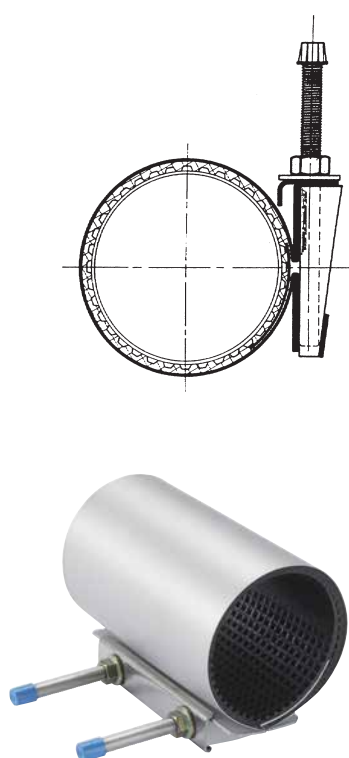
- └ Certifications des composants ACS, WRAS et KTW W270/UBA.

## OPTIONS/VARIANTES

- └ Nombreuses plages d'utilisation proposées.
- └ Joint disponible en EPDM HT pour l'eau potable jusqu'à 150 °C.
- └ Matériau (partie métallique) AISI 316L.
- └ Option avec poignée de montage pour faciliter l'installation.
- └ Sorties taraudées ou à brides.

## DIMENSIONS

### GAMME TOUTINOX SIMPLE BANDE - SÉRIE C3 25



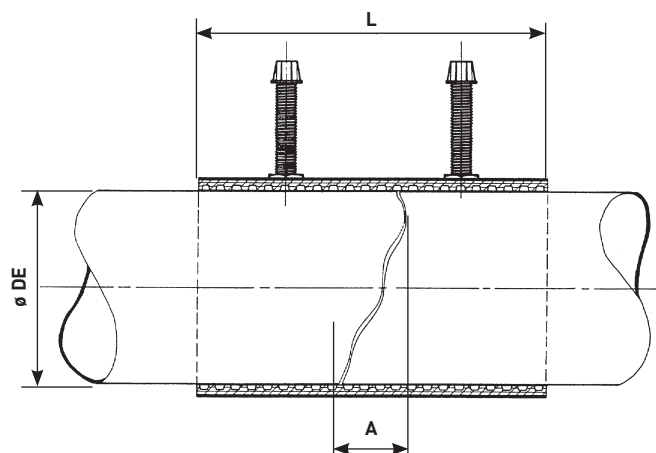
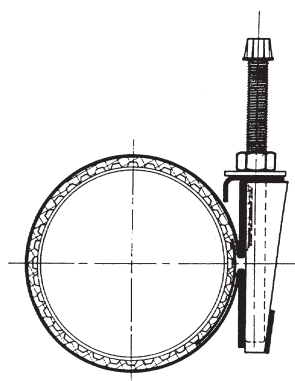
DE mini mm	DE maxi mm	PFA	L mm	A Longueur Fissure max Tube ferreux - mm	A Longueur Fissure max Tube non ferreux - mm	Poids kg	Poignée de service
38	42	16	150	Non adapté*	Non adapté*	1,5	Oui
48	55	16	150	Non adapté*	Non adapté*	1,5	Oui
57	64	16	150	Non adapté*	Non adapté*	1,6	Oui
63	70	16	200	50	Non adapté*	1,8	Oui
67	74	16	200	50	Non adapté*	1,9	Oui
73	80	16	200	50	Non adapté*	1,9	Oui
75	83	16	200	50	Non adapté*	1,9	Oui
&2	90	16	200	50	Non adapté*	2,0	Oui
95	104	16	200	50	Non adapté*	2,0	Oui
102	112	16	200	50	Non adapté*	2,0	Oui
113	123	16	200	50	75	2,0	Oui
125	135	16	300	150	75	2,6	Oui
139	150	16	300	150	75	4,1	Oui
145	155	16	300	150	75	3,9	Oui
159	170	16	300	150	75	4,4	Oui
168	180	16	300	150	75	4,5	Oui
176	186	10	300	150	75	5,0	Non
193	203	10	300	150	75	5,1	Non
219	230	10	300	150	75	5,3	Non

\*Non adapté = réparation d'une casse franche ou jonction de 2 tubes déconseillée.

Nous consulter pour une version plus longue de manchon.

## DIMENSIONS

### GAMME TOUTINOX DOUBLE BANDE - SÉRIE C3 30



DE mini mm	DE maxi mm	PFA	L mm	A Longueur Fissure max Tube ferreux - mm	A Longueur Fissure max Tube non ferreux - mm	Poids kg	Poignée de service
88	110	16	200	50	Non adapté*	3,4	Non
112	134	16	200	50	Non adapté*	3,5	Non
138	160	16	250	100	25	5,1	Non
190	210	10	300	150	75	6,6	Non
273	293	10	300	150	75	7,6	Non
295	315	10	300	150	75	7,9	Non
314	335	10	300	150	75	8,6	Non
365	385	10	400	200	100	8,8	Non
404	424	10	500	300	200	9,2	Non
420	440	10	500	300	200	9,4	Non
468	488	10	500	300	200	9,8	Non

\*Non adapté = réparation d'une casse franche ou jonction de 2 tubes déconseillée.

Nous consulter pour une version plus longue de manchon.

# Votre choix pour le contrôle de l'eau



TALIS est toujours le meilleur choix en matière de transport et de gestion des eaux. Notre société apporte la solution la mieux adaptée pour la gestion de l'eau et de l'énergie, ainsi que pour des applications industrielles ou municipales. Avec une gamme complète de plus de 20 000 produits, nous proposons des solutions globales pour chaque phase du cycle de l'eau : pompage, distribution, connections, ... L'expérience, la technologie novatrice, l'expertise totale et spécifique constituent notre base pour le développement de solutions durables et une gestion optimisée de la ressource vitale... l'eau.



## **BAYARD**

ZI - 4 avenue Lionel Terray  
CS 70047  
69881 Meyzieu cedex France  
**TÉL.** + 33 (0)4 37 44 24 24  
**FAX** + 33 (0)4 37 44 24 25  
**SITE** : [www.bayard.fr](http://www.bayard.fr)

Caractéristiques et performances peuvent être modifiées sans préavis en fonction de l'évolution technique. Images et photos non contractuelles.

