



SARSAR s.a.r.l

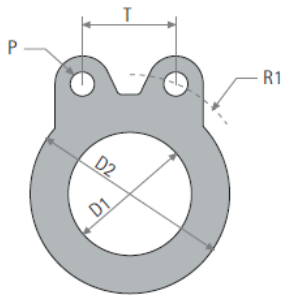
388, avenue ambassadeur Ben Aïcha, Roches Noires – 20290 Casablanca

Tél. +212 5 22 24 90 38 / 39 / 40 / 41, fax : +212 5 22 24 90 42

E-mail : sarsar@sarsar.ma - Web : www.sarsar.ma

JOINTS PLATS A OREILLES

- Matériau : Caoutchouc synthétique Ethylène- Propylène (EPDM)
- Adaptés pour utilisation sur brides avec oreilles de centrage
- Dureté : 70 +/- 5 IRHD
- Caoutchouc conforme à la norme standard UNE – UN 681 - 1



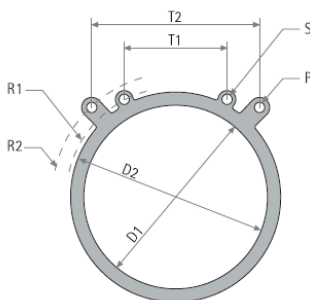
DN	D1	D2	E	P	R1	T
32 (1)	Ø20	Ø70	3	Ø15	47	70
40 (1)	Ø26	Ø82	3	Ø15	53	77
50	Ø60	Ø96	3	Ø15	61	87
60	Ø60	Ø96	3	Ø18	65	93
65 (PN10)	Ø77	Ø121	3	Ø18	71	93
80	Ø80	Ø130	3	Ø16	78	61
80 (PN10)	Ø80	Ø130	3	Ø16	74	106
100	Ø100	Ø154	3	Ø16	88	68
125	Ø125	Ø183	3	Ø16	107	81
150	Ø150	Ø208	3	Ø20	118	91
175	Ø175	Ø223	4	Ø21	125	101
200	Ø200	Ø263	3	Ø20	146	75
250	Ø250	Ø316	4	Ø24	176	91
300	Ø300	Ø367	4	Ø24	203	105
350	Ø350	Ø425	4	Ø24	233	91
400	Ø400	Ø477	4	Ø24	261	102
450	Ø450	Ø542	4	Ø29	289	264

DN = Diamètre nominal

P = Diamètre du foret

D1 = Diamètre intérieur

R1 = Rayon de la position du foret



DN	D1	D2	E	P	R1	R2	S	T1	T2
500	Ø500	Ø576	5	Ø32	305	325	Ø26	282	463
600	Ø600	Ø675	5	Ø35	360	375	Ø29	320	536
700	Ø700	Ø790	6	Ø35	418	414	Ø29	320	508
800	Ø800	Ø890	6	Ø37	468	468	Ø32	362	577
900	Ø900	Ø990	6	Ø37	517	517	Ø32	559	752

DN = Diamètre nominal

R1 = Rayon de la position du foret (S)

D1 = Diamètre intérieur

R1 = Rayon de la position du foret (P)

E = Epaisseur

T1 = Distance entre les centres (S)

P = Diamètre du foret

T = Distance entre les centres (P)

Les joints de diamètre 700, 800 et 900 se font sous demande.