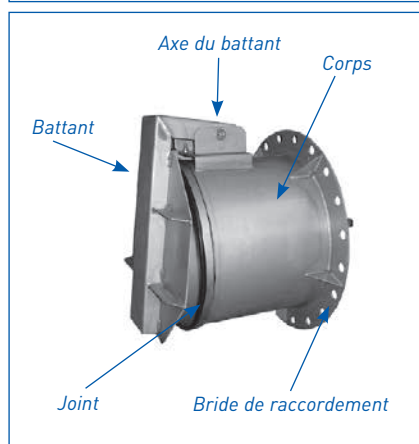


Clapet d'extrémité Séries L127-28

Clapet à battant, assurant la protection des conduites d'assainissement contre les remontées d'eau et empêchant le passage des animaux.



Descriptif

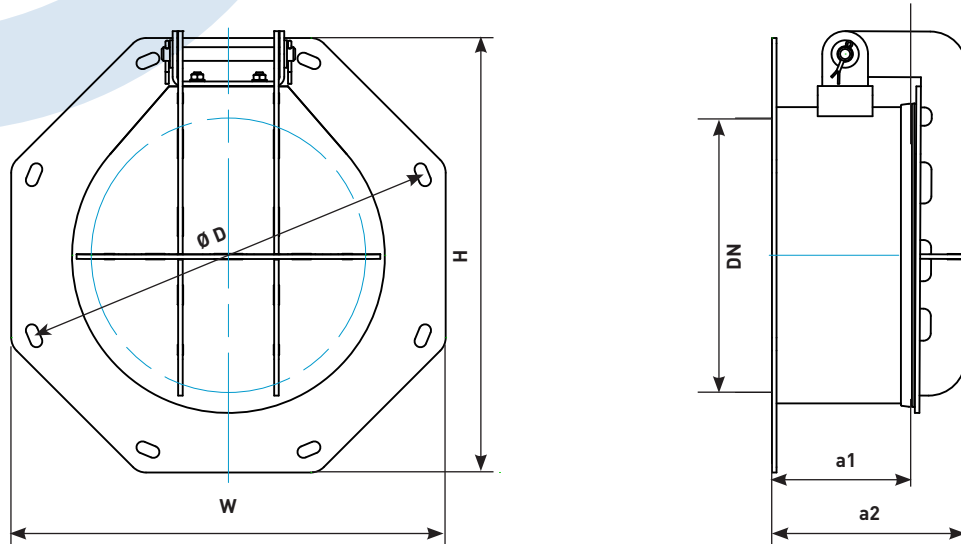
- Le battant avec son design renforcé résiste à 6 MCE.
- Le joint est en EPDM assainissement.
- Différentes formes sont possibles : ronde en standard, rectangulaire ou carré sur demande.
- Installation à cheviller en standard, scellé dans le mur, avec une bride, montage en bout de canalisation sur demande.
- N'oubliez pas de prévoir les chevilles pour le montage.
- Etanchéité :
 - Taux de fuite meilleur que la DIN 19569-4.
 - Excellente performance de l'EPDM Assainissement.
 - 6 MCE (pression supérieure sur demande).
- Matériaux nobles :
 - Excellente résistance à la corrosion due à l'utilisation d'acier galvanisé à chaud et d'inox.

Options

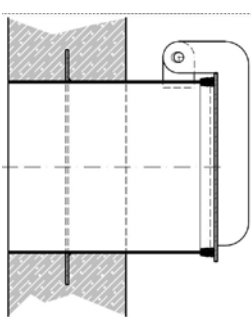
- Avec contrepoids (pour faciliter l'ouverture).
- Matière : Acier galvanisé à chaud, Inox 316, Inox 304.

Applications

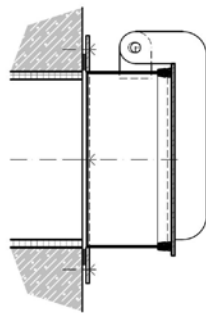
- Usine de traitement d'eaux usées et industrielles.
- Réservoirs d'eau de pluie.



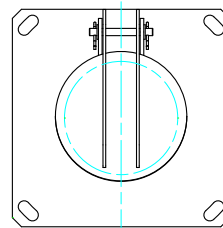
A cheviller



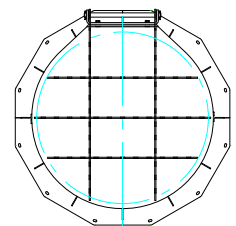
Scellé dans le mur



Montage contre bride



DN 125



DN 1200

Dimensions pour version à cheviller

DN	W mm	H mm	a1 mm	a2 mm	D ∅	Chevilles	Nb de trous
80	180	180	72	101	200	M10x130	4
100	220	220	72	101	260	M10x130	4
125	240	240	72	101	290	M10x130	4
150	275	275	77	116	315	M10x130	4
200	325	325	77	116	375	M10x130	4
250	380	380	92	138	435	M10x130	4
300	475	475	153	213	460	M10x130	8
400	550	550	152	212	540	M10x130	8
500	750	750	155	215	740	M10x130	8
600	850	850	155	215	840	M10x130	8
700	950	950	212	292	940	M10x130	8
800	1050	1050	212	292	1040	M10x130	8
900	1200	1200	283	384	1175	M10x130	12
1000	1265	1265	283	384	1250	M10x130	12
1200	1500	1500	283	384	1490	M10x130	12

Dimensions > 1200 sur demande.

Les dimensions peuvent changées selon la pression, le modèle choisi et le type de montage.