



BAYARD



Clapet axial à faible inertie

SÉRIE B6 41

Clapet axial à faible inertie assurant la protection des pompes ou des parties du réseau contre l'inversion des débits.

Descriptif

Comportement hydraulique optimisé

- Le clapet anti-retour B6 41 arrête le flux inverse de la conduite rapidement et silencieusement grâce à sa faible course ce qui permet de limiter les coups de béliers
- Des pertes de charges réduites grâce à des sections d'écoulement optimisées et un coefficient de résistance minimal
La position d'ouverture maximale atteinte avec une vitesse d'écoulement de 2m/s en moyenne
- Toutes les pièces métalliques sont en acier inoxydable ou en fonte ductile recouverte d'époxy, pour prévenir la corrosion
- Paliers de guidage sans entretien

Montage aisé

- Faible encombrement et faible poids
- Flèche sur le corps, indiquant le sens d'écoulement
- Montage horizontal ou vertical

Caractéristiques

- Gamme :
 - DN 50 à 350 axe simple
 - DN 400 à 600 axes multiples
- PFA 10, 16 ou 25
- Température d'utilisation : max +60°C
- Étanchéité : catégorie A suivant norme ISO 5208
- Dimensions face-à-face suivant normes EN 558-1 série 14
- Perçage brides ISO PN 10, 16 ou 25 suivant normes EN 1092-2 et ISO 7005-2
- ACS et WRAS sur composants

Normes et agréments

- ACS, WRAS sur composants
- Conforme à la norme NF EN 1074-3

Applications

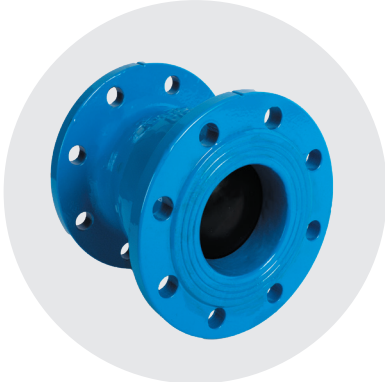
- Stations de pompage en distribution d'eau et irrigation (eau filtrée)
- Réseaux de distribution d'eau
- Réseaux d'irrigation (eau filtrée)
- Réseaux de protection incendie
- Applications avec d'autres fluides, nous consulter

Installations

- Montage horizontal ou vertical possible
- [Accès manuel d'installation](#)



DN 50 à 350 axe simple



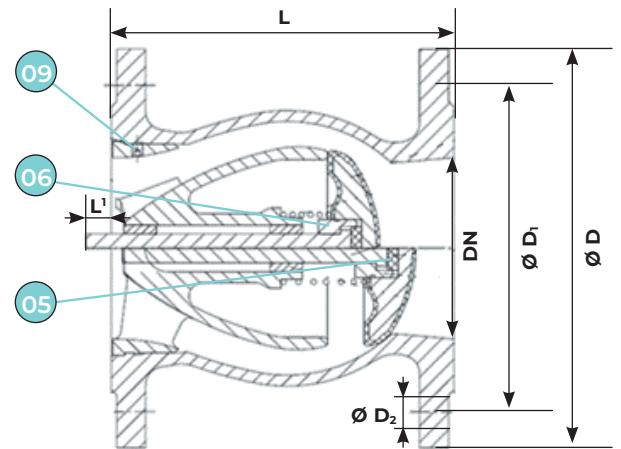
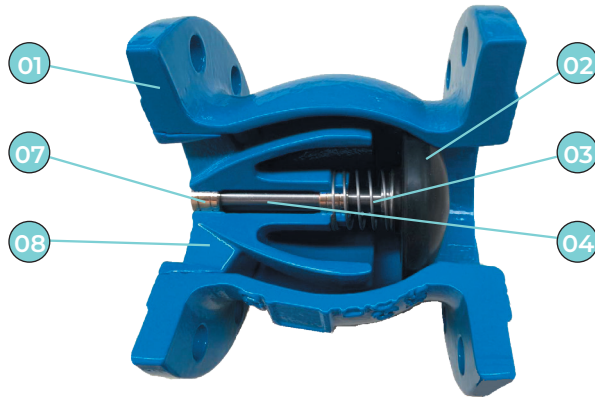
DN 400 à 600 axes multiples



Clapet axial à faible inertie - B6 41



Matières et dimensionnel DN 50 à 350



Rep.	Désignation	Nb	Matériaux
01	Corps	1	Fonte ductile/EN-GJS-500-7*
02	Clapet	1	Fonte ductile/EN-GJS-500-7 + EPDM
03	Ressort	1	Inox 316
04	Axe	1	Inox 316
05	Rondelle	1	PTFE
06	Écrou	1	A4
07	Palier	2	CW724R
08	Corps interne	1	Fonte ductile/EN-GJS-500-7*
09	Vis	2	A4

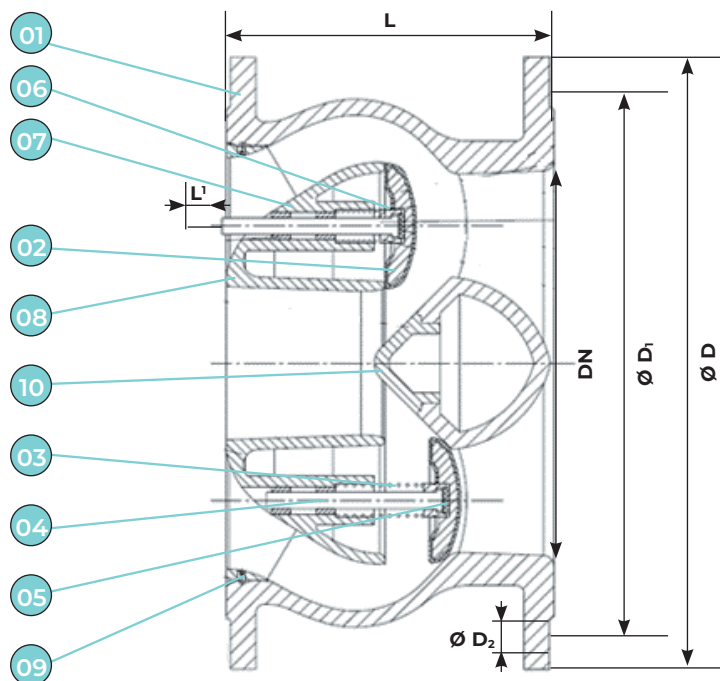
* Revêtement époxy bleu 250µ.

Réf.	DN	Perçage (ISO PN selon EN 1092-2)	L mm	L ₁ mm	ØD mm	ØD ₁ mm	ØD ₂ mm	Boulons NB	Poids Kg
CHV00142TS	50	25	150	13	165	125	19	4	7
CHV00144TS	65	16	170	15	185	145	19	4	8
CHV00146TS	80	25	180	18	200	160	19	8	12
CHV00141TS	100	16	190	18	220	180	19	8	15
CHV00148TS	100	25	190	18	235	190	23	8	15
CHV00149TS	125	16	200	21	250	210	19	8	20
CHV00150TS	125	25	200	21	270	220	28	8	20
CHV00151TS	150	16	210	26	285	240	23	8	25
CHV00152TS	150	25	210	26	300	250	28	8	25
CHV00153TS	200	10	230	33	340	295	23	12	41
CHV00154TS	200	16	230	33	340	295	23	12	41
CHV00155TS	200	25	230	33	360	310	28	12	41
CHV00156TS	250	10	250	42	395	350	23	12	59
CHV00157TS	250	16	250	42	405	355	28	12	59
CHV00158TS	250	25	250	42	425	370	31	12	59
CHV00159TS	300	10	270	47	445	400	23	12	80
CHV00160TS	300	16	270	47	460	410	28	12	80
CHV00161TS	300	25	270	47	485	430	31	16	80
CHV00162TS	350	10	290	52	505	460	23	16	160
CHV00163TS	350	16	290	52	520	470	28	16	160
CHV00164TS	350	25	290	52	555	490	34	16	160

Clapet axial à faible inertie - B6 41



Matières et dimensionnel DN 400 à 600



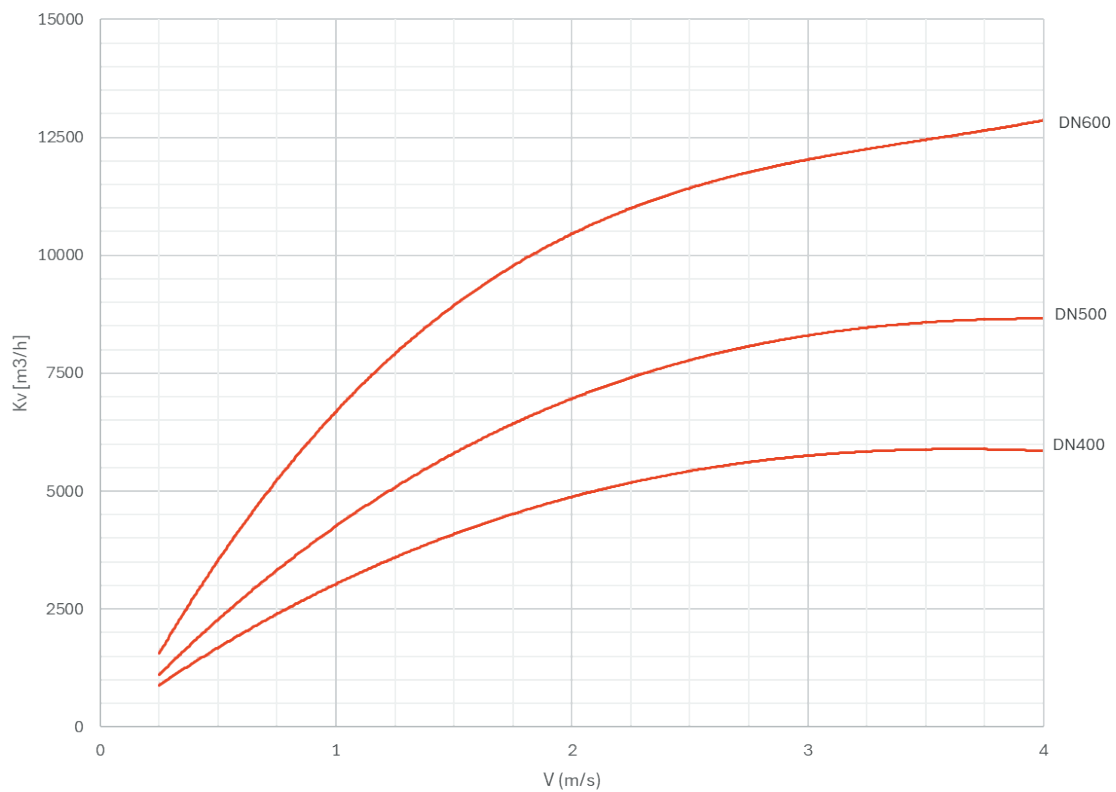
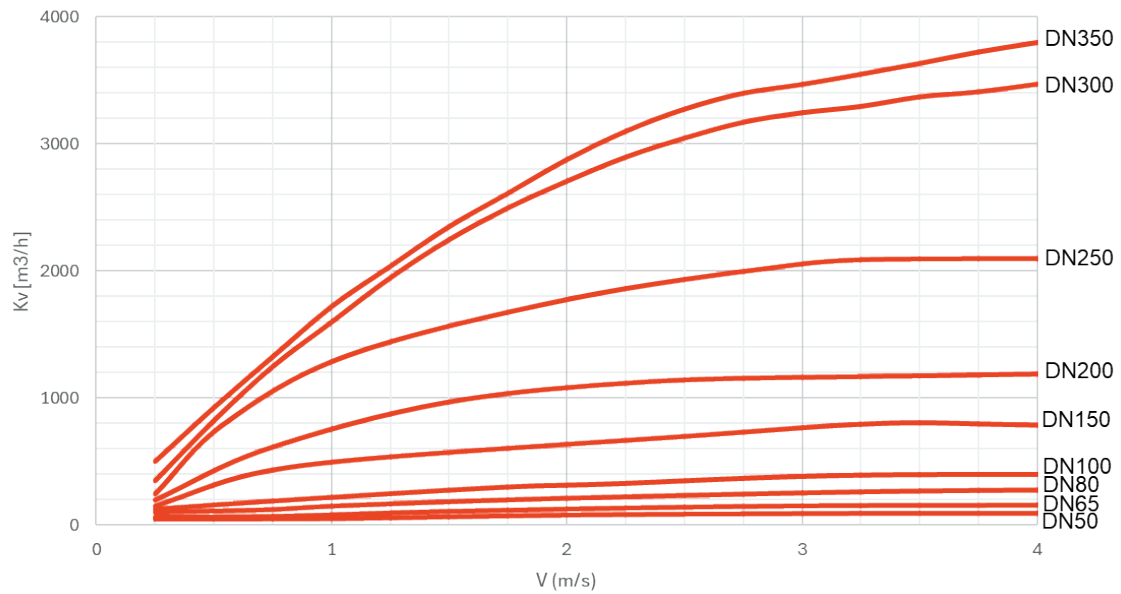
Rep.	Désignation	Nb	Matériaux
01	Corps	1	Fonte ductile/EN-GJS-500-7*
02	Clapet	1	Fonte ductile/EN-GJS-500-7 + EPDM
03	Ressort	1	Inox 304
04	Axe	3	Inox 304
05	Rondelle	3	PTFE
06	Écrou	3	A2
07	Palier	6	Alliage de cuivre
08	Corps interne	1	Fonte ductile/EN-GJS-500-7*
09	Vis	6	A2
10	Bouchon	1	Fonte ductile/EN-GJS-500-7*

* Revêtement époxy bleu 250µ.

Réf.	DN	Perçage (ISO PN selon EN 1092-2)	L mm	L ₁ mm	ØD mm	ØD ₁ mm	ØD ₂ mm	Boulons NB	Poids Kg
CHV00165TS	400	10	310	41	565	515	28	16	170
CHV00166TS	400	16	310	41	580	525	31	16	170
CHV00167TS	400	25	310	41	620	550	37	16	170
CHV00168TS	450	10	330	41	615	565	28	20	220
CHV00169TS	450	16	330	41	640	585	31	20	220
CHV00170TS	450	25	330	41	670	600	37	20	220
CHV00171TS	500	10	350	53	670	620	28	20	280
CHV00172TS	500	16	350	53	715	650	34	20	280
CHV00173TS	500	25	350	53	730	660	37	20	280
CHV00174TS	600	10	390	68	780	725	31	20	495
CHV00175TS	600	16	390	68	840	770	37	20	495
CHV00176TS	600	25	390	68	845	770	40	20	495



Caractéristiques hydrauliques



Caractéristiques et performances peuvent être modifiées sur toutes les pages sans préavis en fonction de l'évolution technique. Images et photos non contractuelles.