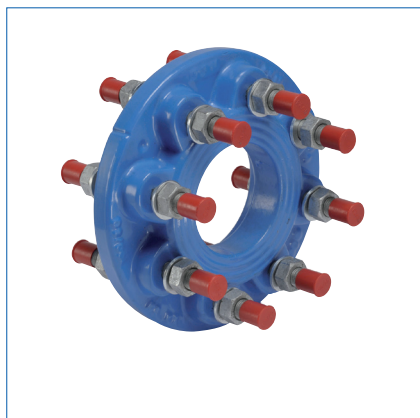


Brides de réduction et conversion Séries C4 40 - C4 35

Permet le raccordement de brides de DN et/ou perçage différents.



Descriptif

- Construction fonte ou acier.
- Simple ou double goujonnage selon DN.
- Protection contre la corrosion :
 - Revêtement époxy poudre bleu, épaisseur minimum 80 µm,
 - Boulonnerie galvanisée protégée par bouchons.
- Conformité aux normes ISO 7005-2 et NF EN 545.
- Agrément :
 - Attestation de conformité sanitaire.

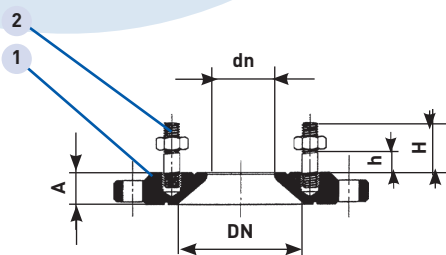
Caractéristiques

- Brides de réduction - Série C4 40 :
 - DN 60 à 150 PFA 16,
 - DN 200 à 400 PFA 10,
 - Raccordement ISO PN 10 en standard,
 - Boulonnerie inox sur demande.
- Brides de conversion - Série C4 40 :
 - Ville de Paris et ISO PN 10 - 16, DN 40 à 150,
 - Ville de Paris et ISO PN 10, DN 200 à 300.
- Brides rondes - Série C4 35 :
 - Raccordement ISO PN 10,
 - Brides pleines fonte : DN 40 à 400,
 - Brides alésées acier : DN 40 à 400,
 - Brides taraudées gaz : DN 50 à 100,
 - Brides taraudées métrique : DN 40 à 200.
- Températures d'utilisation : +0° à +60°C.

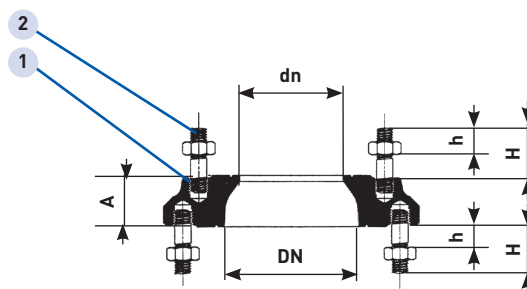
Applications

- Transport et distribution d'eau.
- Pompage, traitement, stockage.
- Réseaux de protection incendie.
- Réseaux d'irrigation.
- Réseaux d'assainissement et d'évacuation d'eaux pluviales. (type WC - NF EN 681-1).

Brides de réduction ou de conversion - Série C4 40



Simple gougnage
Type SG



Double gougnage
Type DG

Rep.	Désignation	Nb	Matériaux	Normes
1	Corps selon DN	1	Fonte GS/EN-GJS-400-15 Fonte GL/EN-GJL-250	NF EN 1563 NF EN 1561
2	Boulonnerie	S/DN	Acier S235JR Acier galvanisé classe 6.8 ou 8.8	NF EN 10025

Bride de réduction ISO PN 10* (ISO PN 16 DN ≤ 150)

DN X dn*	Gougnage* Type	A mm	Goujons côté DN		Goujons côté dn		Poids kg
			Nb x Ø - H	h	Nb x Ø - H	h	
50x40	DG	46	4xM16-50	12	4xM16-50	12	5,1
60x40	DG	46	4xM16-50	12	4xM16-50	12	4,6
60x50	DG	46	4xM16-50	12	4xM16-50	12	5,6
65x60	DG	47	4xM16-50	12	4xM16-50	12	5,1
80(4t)x40	DG	30	4xM16-50	12	4xM16-50	12	5,1
80(8t)x40	DG	30	8xM16-50	12	4xM16-50	12	5,1
80(8t)x50	DG	28	8xM16-50	12	4xM16-50	12	5,6
80(4t)x60	DG	52	4xM16-50	12	4xM16-50	12	5,9
80(8t)x60	DG	29	8xM16-50	12	4xM16-50	12	5,4
80(4t)x65	DG	52	4xM16-50	12	4xM16-50	12	5,9
80(8t)x65	DG	28	8xM16-50	12	4xM16-50	12	5,4
100x40	SG	30			4xM16-50	12	5,2
100x50	DG	27	8xM16-50	12	4xM16-50	12	6,6
100x60	DG	30	8xM16-50	12	4xM16-50	12	6,5
100x65	DG	30	8xM16-50	12	4xM16-50	12	6,5
100x80(4t)	DG	30	8xM16-50	12	4xM16-50	12	6,9
100x80(8t)	DG	47	8xM16-50	12	8xM16-50	12	8,4
125x60	SG	32			4xM16-50	12	6,7
125x60	DG	30	8xM16-50	12	4xM16-50	12	8,2
125x80(4t)	DG	29	8xM16-50	12	4xM16-50	12	8,5
125x80(8t)	DG	29	8xM16-50	12	8xM16-50	12	9,0
125x100	DG	30	8xM16-50	12	8xM16-50	12	9,2
150x60	SG	30			4xM16-50	12	11,0
150x65	SG	30			4xM16-50	12	10,8
150x80(4t)	SG	29			4xM16-50	12	11,4
150x80(8t)	SG	27			8xM16-50	12	8,9
150x100	DG	29	8xM20-60	14	8xM16-50	12	11,1
150x125	DG	58	8xM20-60	14	8xM16-50	12	13,2
200x60	SG	26			4xM16-50	12	16,8
200x80(4t)	SG	27			4xM16-50	12	13,1
200x80(8t)	SG	45			8xM16-50	12	15,7
200x100	SG	28			8xM16-50	12	12,8
200x125	SG	31			8xM16-50	12	14,6
200x150	DG	32	8xM20-60	14	8xM20-60	14	16,5
200x175	DG	57	8xM20-60	14	8xM20-60	14	15,0
250x100	SG	31			8xM16-50	12	21,9
250x150	SG	33			8xM20-60	14	24,9
250x200	DG	33	12xM20-60	14	8xM20-60	14	21,4
300x200	SG	33			8xM20-60	14	28,9
300x250	DG	32	12xM20-60	14	12xM20-60	14	26,2
350x300	DG	38	16xM20-60	14	12xM20-60	14	41,0
400x200	SG	38			8xM20-60	14	46,2
400x250	SG	38			12xM20-60	14	40,3
400x300	SG	39			12xM20-60	14	39,8
400x350	DG	40	16xM24-70	16	16xM20-60	14	39,8

*Autres diamètres, PFA et longueurs de gougnage : nous consulter

Bride de conversion "Ville de Paris" - Double Goujonnage

DN/dn	A mm	Goujons côté DN		Goujons côté dn		Poids kg
		Nb x Ø - H	h	Nb x Ø - H	h	
40 ISO PN10/VP	38	4xM16-50	12	3xM16-50	12	6,5
60 ISO PN10/VP	21	4xM16-50	12	3xM18-55	13	4,9
80 (4 trous)/VP	25	4xM16-50	12	3xM18-55	13	6,5
100 ISO PN10/VP	23	8xM16-50	12	4xM18-55	13	7,0
125 ISO PN10/VP	24	8xM16-50	12	4xM18-55	13	9,2
150 ISO PN10/VP	41	8xM20-60	14	6xM18-55	13	20,0
200 ISO PN10/VP	58	8xM20-60	14	6xM18-55	13	33,2
250 ISO PN10/VP	60	12xM20-60	14	6xM18-55	13	45,0
300 ISO PN10/VP	50	12xM20-60	14	8xM18-55	13	49,0

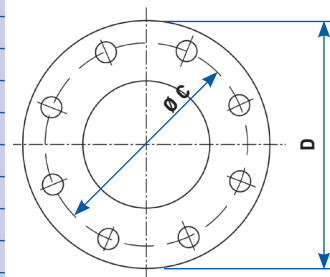
Bride de conversion - Double Goujonnage

DN/dn	A mm	Goujons côté dn		Goujons côté DN		Poids kg
		Nb x Ø - H	h	Nb x Ø - H	h	
80 8 trous/4 trous	28	8xM16-50	12	4xM16-50	12	5,5
100 PN25/16	50	8xM20-60	14	8xM16-50	12	15,0
150 PN25/16	41	8xM24-70	16	8xM20-60	14	27,9
200 PN16/10	32	12xM20-60	14	8xM20-60	14	13,3
200 PN25/10	50	12xM24-70	16	8xM20-60	14	37,0
250 PN10/16	66	12xM24-70	16	12xM20-60	14	35,2
300 ISO PN10/16	65	12xM24-70	16	12xM20-60	14	33,6

*Autres diamètres, PFA et longueurs de goujonnage : nous consulter.

Gabarits de perçage des brides

Gabarit DN	ISO PN 10						ISO PN 16						ISO PN 25					
	Boulons						Boulons						Boulons					
	D	C	Nbre	Ø	L	Trou	D	C	Nbre	Ø	L	Trou	D	C	Nbre	Ø	L	Trou
40	Voir ISO PN 25						Voir ISO PN 25						150	110	4	16	70	19
50	Voir ISO PN 25						Voir ISO PN 25						165	125	4	16	70	19
(60)*	Voir ISO PN 16						175	135	4	16	70	19	175	135	8	16	70	19
65	Voir ISO PN 16						185	145	4	16	70	19	185	145	8	16	70	19
80**	Voir ISO PN 16						200	160	8	16	70	19	200	160	8	16	70	19
100	Voir ISO PN 16						220	180	8	16	70	19	235	190	8	20	80	23
125	Voir ISO PN 16						250	210	8	16	70	19	270	220	8	24	100	28
150	Voir ISO PN 16						285	240	8	20	80	23	300	250	8	24	100	28
(175)*	Voir ISO PN 16						315	270	8	20	80	23	330	280	12	24	100	28
200	340	295	8	20	80	23	340	295	12	20	80	23	360	310	12	24	100	28
250***	395	350	12	20	80	23	405	355	12	24	100	28	425	370	12	27	110	31
300***	445	400	12	20	80	23	460	410	12	24	100	28	485	430	16	27	110	31
350	505	460	16	20	80	23	520	470	16	24	100	28	555	490	16	30	130	34
400	565	515	16	24	100	28	580	525	16	27	110	31	620	550	16	33	140	37
450	615	565	20	24	100	28	640	585	20	27	110	31	670	600	20	33	140	37
500	670	620	20	24	100	28	715	650	20	30	130	34	730	660	20	33	140	37
600	780	725	20	27	110	31	840	770	20	33	140	37	845	770	20	36	140	40



Trous hors axes

NB : La longueur des boulons - goujons n'est pas adaptée aux brides spéciales.

* Pour mémoire - conforme aux anciennes normes.

** Le perçage à 4 trous est maintenu à titre transitoire.

*** Pour les brides en fonte GS la cote D est la même pour les ISO PN 10 et ISO PN 16 : 400 pour DN 250, 455 pour DN 300.

Brides rondes - Série C4 35

Brides pleines

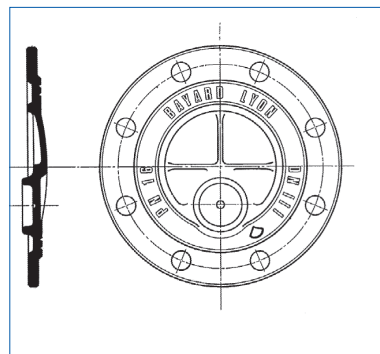
DN 40 à 600

Construction fonte GS/EN-GJS-450-10 selon NF EN 1563

Perçage ISO PN 10

DN	40	50	60/65	80	100	125	150
Kg	1,75	1,70	2	2,4	2,85	4,20	5,10

DN	200	250	300	350	400	500	600
Kg	7,1	16	25	31,4	41	57,5	69,5



Brides taraudées

DN 40 à 100 taraudage gaz

(construction acier S235JR selon NF EN 10025)

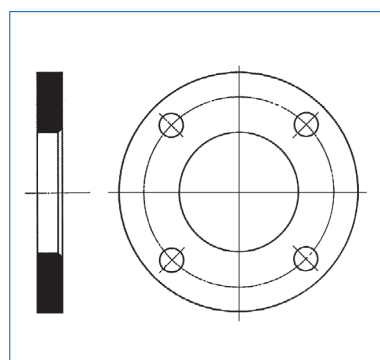
DN 50 à 200 taraudage métrique M55X3 (gros bossage)

(construction fonte EN-GJS-450-10 selon NF EN 1563)

Perçage ISO PN 10

DN	40	50	60	65	80	100
Taraudage gaz	G2	G2	G2 - G2 1/2	G2 1/2	G3	G4
Kg	2,2	2,5	2,7	4	4	4,47

DN	50	60/65	80	100	125	150	200
Taraudage pas métrique	M55x3	M55x3	M55x3	M55x3	M55x3	M55x3	M55x3
Kg	1,70	2,10	2,70	2,80	4,00	4,85	7,00



Brides alésées

DN 40 à 400

Construction acier S235JR selon NF EN 10025

Perçage ISO PN10

DN	40	50	60	65	80	100	125	150	200	250	300	350	400
Alésée	49	61,5	77,5	77,5	90,5	116	141,5	161 - 170,5	222	276,5	327,5	359,5	411
Kg	1,85	2,5	2,7	3	4,2	4,4	5,9	7,25	9,25	12,8	14,8	22	27,5

Accessoires

Joint - Série C4 50

A oreilles de centrage pour bride

DN 40 à 1000 ISO PN10, 16

PFA 10/16 EDPM alimentaire.

Sans oreilles de centrage - Ame métallique

DN 65 à 1000

PFA 25 NBR.



Boulons - Série C4 55

Types :

M10-40 - M12-50 - M16-70 - M16-80 - M20-80 - M20-90 - M24-100

A tête hexagonale.

Equipés d'un écrou et d'une rondelle livrés en boîte.

Acier Classe 6-8 selon DIN 931 et 933.

Boulon-écrou revêtus Geomet® 500 Gr B, avec rondelle.



BAYARD

Tél. + 33 (0)4 37 44 24 24 - bayard@talys-group.com - www.bayard.fr

BAYARD - Séries C4 40 - C4 35 - AFAT01-09-085E-FR

Caractéristiques et performances peuvent être modifiées sans préavis en fonction de l'évolution technique. Images et photos non contractuelles.