



DISPOSITIF DE FERMETURE

Classe B125
EN124 : 1994
Fonte
EN GJS 500-7
ISO 1083 / EN1563

QUATTRO 300 DECOR

HYDRAULIQUE QUATTRO SHB

CARACTERISTIQUES:

☞ Fonte EN GJS 500-7 selon ISO 1083 / EN1563.

- Force de contrôle :

☞ 125 kN selon EN 124.

Lieu d'installation :

Groupe 2 - Trottoirs, zones piétonnes et zones comparables, aires de stationnement et parkings à étages pour voitures. (Et groupe inférieur).

- Revêtement(s) :

Peinture hydrosoluble noire non toxique et non polluante.

- Certification Produit :

Marque NF-VOIRIE

Cette marque certifie la conformité au référentiel NF-110, et les valeurs des caractéristiques annoncées (☞) grâce à un contrôle permanent exercé par AFNOR CERTIFICATION,
11, rue Francis de Pressensé
F-93571 LA PLAINE SAINT DENIS CEDEX



PARTICULARITES :

- Masse(s) :

Du couvercle : 4.2kg.

Total du dispositif : 8.012kg.

- Aspect de surface :

Couvercle à relief anti-glissant type 4L homologué.

- Type cadre :

☞ Garde hydraulique ≥ 6 mm. Assurant une étanchéité aux odeurs.

Carré monobloc moulé.

- Pression d'appui du cadre :

☞ $p \leq 7.5$ N/mm².

- Assises assurant stabilité et absence de bruit :

Par 4 patins caoutchouc clipsés sur le cadre.

MANIPULATION :

Le couvercle est équipé de deux lumières symétriquement opposées, pour manipulation à l'aide d'un crochet, pioche ou tournevis

La fermeture peut se faire par glissement du couvercle sur le cadre.

GENIE CIVIL :

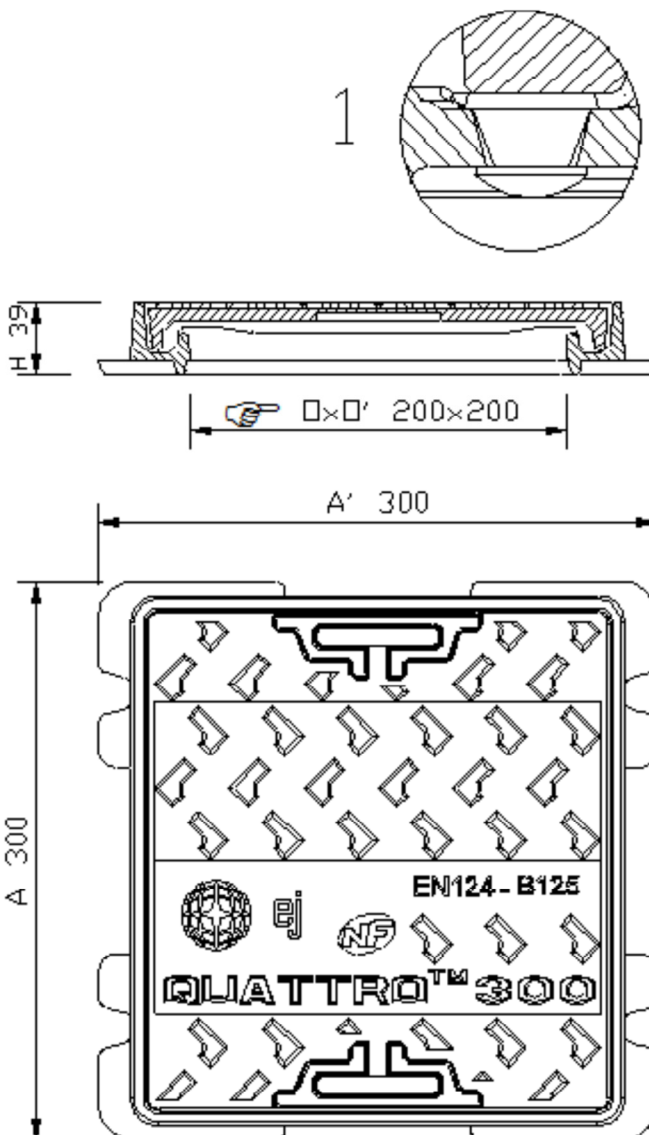
La forme de la semelle du cadre assure un bon scellement.

La géométrie extérieure du cadre facilite toutes les finitions telles que : Dallages, carrelages par exemple.

OPTION(S) :

Marquage : nous consulter.

Dimensions du marquage en fonction de la dimension de l'élément.



- (☞) Caractéristiques certifiées.
- Poids (kg), dimensions (mm), dessins donnés à titre indicatif.
- Modifications réservées.
- Diffusion non contrôlée.

CONFIDENTIEL :
Propriété de EJ EMEA
Ne peut être utilisé par des tiers sans son autorisation

EJ
ZI De Marivaux | Saint-Crépin Ibouvillers |
BP50409 | 60544 Méru Cedex | France

Système Qualité ISO 9001 - ISO 14001 - OHSAS 18001

ejco.com

N° Fiche : FT_522065
Date MàJ : 18.08.2014
Edité : 19.08.2014



DISPOSITIF DE FERMETURE

Classe B125
EN124 : 1994

QUATTRO 400 DECOR

HYDRAULIQUE QUATTRO SHB

Fonte
EN GJS 500-7
ISO 1083 / EN1563

CARACTERISTIQUES:

☞ Fonte EN GJS 500-7 selon ISO 1083 / EN1563.

- *Matériau(x)* :

- *Force de contrôle* :

☞ 125 kN selon EN 124.

Lieu d'installation :

Groupe 2 - Trottoirs, zones piétonnes et zones comparables, aires de stationnement et parkings à étages pour voitures. (Et groupe inférieur).

- *Revêtement(s)* :

Peinture hydrosoluble noire non toxique et non polluante.

- *Certification Produit* :

Marque NF-VOIRIE

Cette marque certifie la conformité au référentiel NF-110, et les valeurs des caractéristiques annoncées (☞) grâce à un contrôle permanent exercé par AFNOR CERTIFICATION, 11, rue Francis de Pressensé F-93571 LA PLAINE SAINT DENIS CEDEX



PARTICULARITES :

- *Masse(s)* :

Du couvercle : 7.1kg.

Total du dispositif : 12,212kg.

- *Aspect de surface* :

Couvercle à relief anti-glissant type 4L homologué.

- *Type couvercle* :

- *Type cadre* :

☞ Garde hydraulique ≥ 6 mm. Assurant une étanchéité aux odeurs.

Carré monobloc moulé.

- *Pression d'appui du cadre* :

☞ $p \leq 7.5$ N/mm².

- *Assises assurant stabilité et absence de bruit* :

Par 4 patins caoutchouc clipsés sur le cadre.

MANIPULATION :

Le couvercle est équipé de deux lumières symétriquement opposées, pour manipulation à l'aide d'un crochet, pioche ou tournevis

La fermeture peut se faire par glissement du couvercle sur le cadre.

GENIE CIVIL :

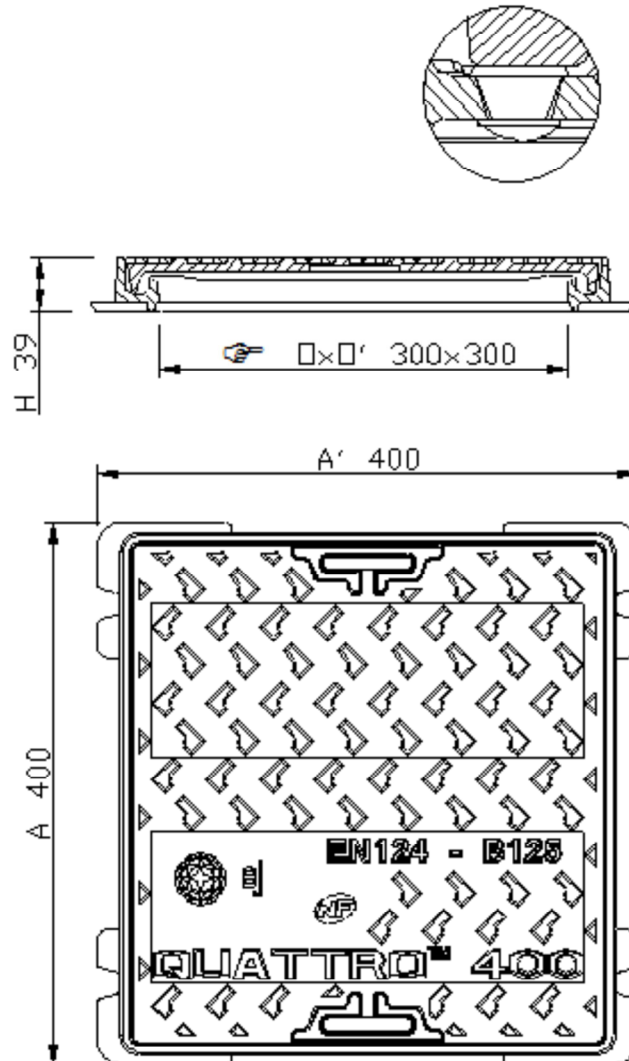
La forme de la semelle du cadre assure un bon scellement.

La géométrie extérieure du cadre facilite toutes les finitions telles que : Dallages, carrelages par exemple.

OPTION(S) :

Marquage : nous consulter.

Dimensions du marquage en fonction de la dimension de l'élément.



- (☞) Caractéristiques certifiées.
- Poids (kg), dimensions (mm), dessins donnés à titre indicatif.
- Modifications réservées.
- Diffusion non contrôlée.

CONFIDENTIEL :

Propriété de EJ EMEA
Ne peut être utilisé par des tiers sans son autorisation

EJ

ZI De Marivaux | Saint-Crépin Ibouvillers |
BP50409 | 60544 Méru Cedex | France

Système Qualité ISO 9001 - ISO 14001 - OHSAS 18001

ejco.com

N° Fiche : FT_522066

Date MàJ : 15.04.2014

Edité : 20.04.2014



DISPOSITIF DE FERMETURE

Classe B125
EN124 : 1994

QUATTRO 450 DECOR

HYDRAULIQUE QUATTRO SHB

Fonte
EN GJS 500-7
ISO 1083 / EN1563

CARACTERISTIQUES:

☞ Fonte EN GJS 500-7 selon ISO 1083 / EN1563.

- Force de contrôle :

☞ 125 kN selon EN 124.

Lieu d'installation :

Groupe 2 - Trottoirs, zones piétonnes et zones comparables, aires de stationnement et parkings à étages pour voitures. (Et groupe inférieur).

- Revêtement(s) :

Peinture hydrosoluble noire non toxique et non polluante.

- Certification Produit :

Marque NF-VOIRIE

Cette marque certifie la conformité au référentiel NF-110, et les valeurs des caractéristiques annoncées (☞) grâce à un contrôle permanent exercé par AFNOR CERTIFICATION, 11, rue Francis de Pressensé F-93571 LA PLAINE SAINT DENIS CEDEX



PARTICULARITES :

- Masse(s) :

Du couvercle : 9,4kg.

Total du dispositif : 15,512kg.

- Aspect de surface :

Couvercle à relief anti-glissant type 4L homologué.

- Type cadre :

☞ Garde hydraulique ≥ 6 mm. Assurant une étanchéité aux odeurs.

Carré monobloc moulé.

- Pression d'appui du cadre :

☞ $p \leq 7.5$ N/mm².

- Assises assurant stabilité et absence de bruit :

Par 4 patins caoutchouc clipsés sur le cadre.

MANIPULATION :

Le couvercle est équipé de deux lumières symétriquement opposées, pour manipulation à l'aide d'un crochet, pioche ou tournevis

La fermeture peut se faire par glissement du couvercle sur le cadre.

GENIE CIVIL :

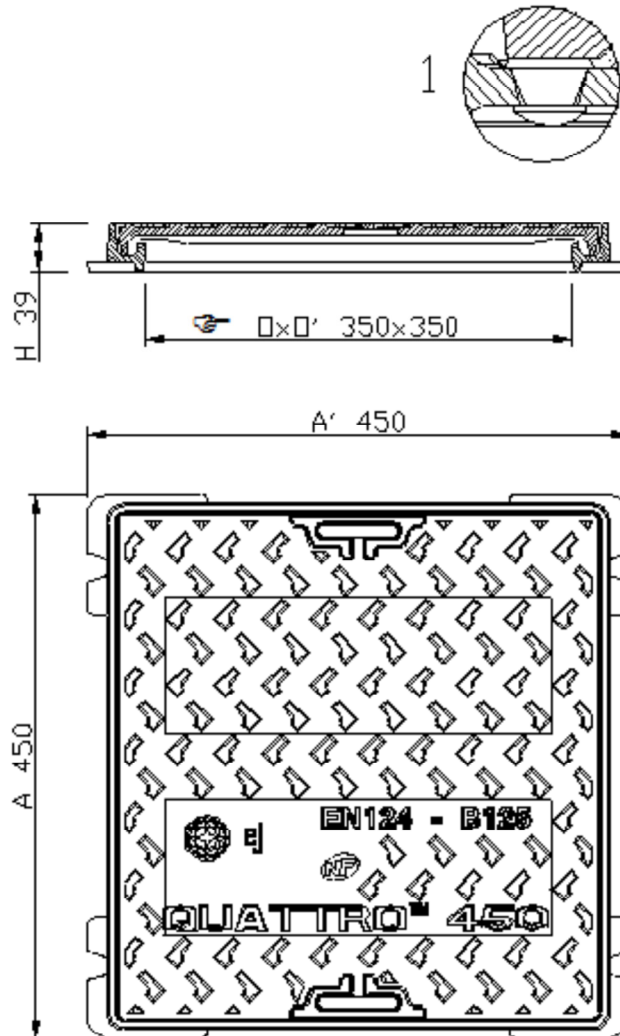
La forme de la semelle du cadre assure un bon scellement.

La géométrie extérieure du cadre facilite toutes les finitions telles que : Dallages, carrelages par exemple.

OPTION(S) :

Marquage : nous consulter.

Dimensions du marquage en fonction de la dimension de l'élément.



- (☞) Caractéristiques certifiées.
- Poids (kg), dimensions (mm), dessins donnés à titre indicatif.
- Modifications réservées.
- Diffusion non contrôlée.

CONFIDENTIEL :

Propriété de EJ EMEA
Ne peut être utilisé par des tiers sans son autorisation

EJ

ZI De Marivaux | Saint-Crépin Ibouvillers |
BP50409 | 60544 Méru Cedex | France

Système Qualité ISO 9001 - ISO 14001 - OHSAS 18001

ejco.com

N° Fiche : FT_522067

Date MàJ : 15.04.2014

Edité : 20.04.2014



DISPOSITIF DE FERMETURE

Classe B125
EN124 : 1994

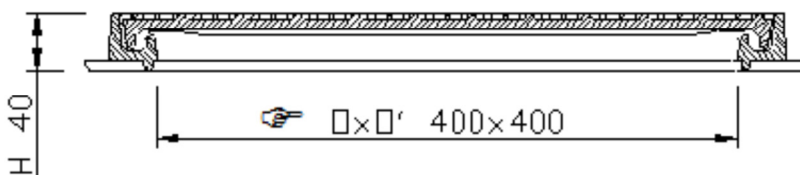
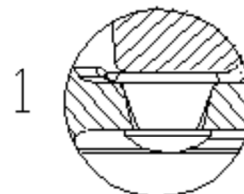
QUATTRO 500 DECOR

HYDRAULIQUE QUATTRO SHB

Fonte
EN GJS 500-7
ISO 1083 / EN1563

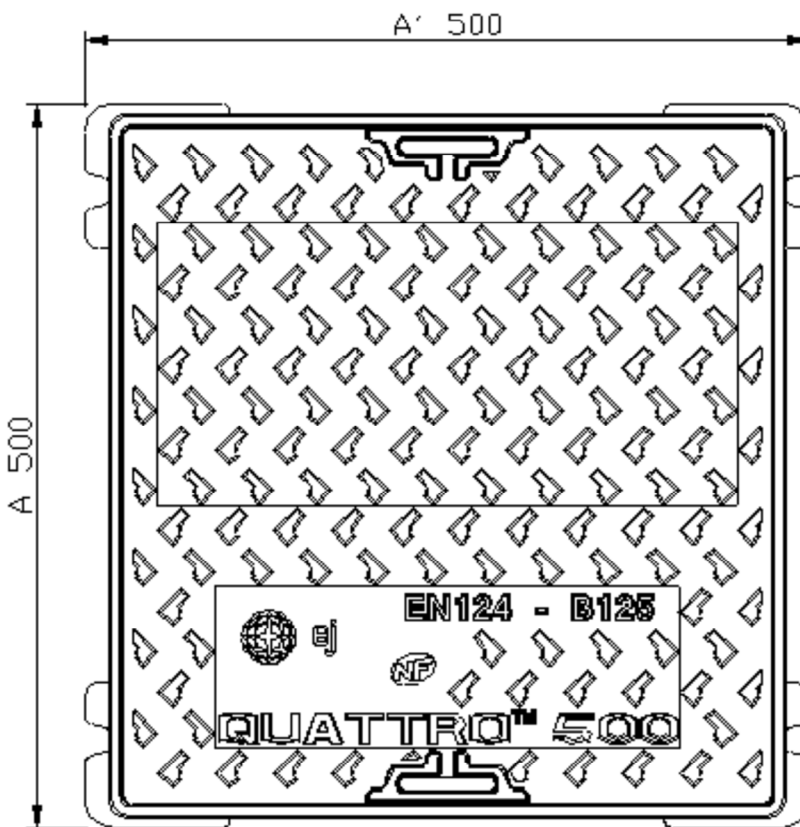
CARACTERISTIQUES:

- ☞ Fonte EN GJS 500-7 selon ISO 1083 / EN1563.
- **Force de contrôle :**
 - ☞ 125 kN selon EN 124.
- Lieu d'installation :
Groupe 2 - Trottoirs, zones piétonnes et zones comparables, aires de stationnement et parkings à étages pour voitures. (Et groupe inférieur).
- **Revêtement(s) :**
Peinture hydrosoluble noire non toxique et non polluante.
- **Certification Produit :**
Marque NF-VOIRIE
Cette marque certifie la conformité au référentiel NF-110, et les valeurs des caractéristiques annoncées (☞) grâce à un contrôle permanent exercé par AFNOR CERTIFICATION,
11, rue Francis de Pressensé
F-93571 LA PLAINE SAINT DENIS CEDEX



PARTICULARITES :

- **Masse(s) :**
Du couvercle : 11.3kg.
Total du dispositif : 18,612kg.
- **Aspect de surface :**
Couvercle à relief anti-glissant type 4L homologué.
Equipé de 4 patins caoutchouc clipsés sur le cadre.
- **Type cadre :**
☞ Garde hydraulique ≥ 6 mm. Assurant une étanchéité aux odeurs.
Carré monobloc moulé.
- **Pression d'appui du cadre :**
☞ $p \leq 7.5$ N/mm².



MANIPULATION :

Le couvercle est équipé de deux lumières symétriquement opposées, pour manipulation à l'aide d'un crochet, pioche ou tournevis
La fermeture peut se faire par glissement du couvercle sur le cadre.

GENIE CIVIL :

La forme de la semelle du cadre assure un bon scellement.
La géométrie extérieure du cadre facilite toutes les finitions telles que : Dallages, carrelages par exemple.

OPTION(S) :

Marquage : nous consulter.
Dimensions du marquage en fonction de la dimension de l'élément.

- (☞) Caractéristiques certifiées.
- Poids (kg), dimensions (mm), dessins donnés à titre indicatif.
- Modifications réservées.
- Diffusion non contrôlée.

CONFIDENTIEL :
Propriété de EJ EMEA
Ne peut être utilisé par des tiers sans son autorisation

EJ
ZI De Marivaux | Saint-Crépin Ibouvillers |
BP50409 | 60544 Méru Cedex | France
Système Qualité ISO 9001 - ISO 14001 - OHSAS 18001
ejco.com

N° Fiche : FT_522068
Date MàJ : 15.04.2014
Edité : 19.04.2014



DISPOSITIF DE FERMETURE

Classe B125
EN124 : 1994

QUATTRO 600 DECOR

HYDRAULIQUE QUATTRO SHB

Fonte
EN GJS 500-7
ISO 1083 / EN1563

CARACTERISTIQUES:

☞ Fonte EN GJS 500-7 selon ISO 1083 / EN1563.

- Force de contrôle :

☞ 125 kN selon EN 124.

Lieu d'installation :

Groupe 2 - Trottoirs, zones piétonnes et zones comparables, aires de stationnement et parkings à étages pour voitures. (Et groupe inférieur).

- Revêtement(s) :

Peinture hydrosoluble noire non toxique et non polluante.

- Certification Produit :

Marque NF-VOIRIE

Cette marque certifie la conformité au référentiel NF-110, et les valeurs des caractéristiques annoncées (☞) grâce à un contrôle permanent exercé par AFNOR CERTIFICATION, 11, rue Francis de Pressensé F-93571 LA PLAINE SAINT DENIS CEDEX



PARTICULARITES :

- Masse(s) :

Du couvercle : 19kg.

Total du dispositif : 28,212kg.

- Aspect de surface :

Couvercle à relief anti-glissant type 4L homologué.

- Type cadre :

☞ Garde hydraulique ≥ 6 mm. Assurant une étanchéité aux odeurs.

Carré monobloc moulé.

- Pression d'appui du cadre :

☞ $p \leq 7.5$ N/mm².

- Assises assurant stabilité et absence de bruit :

Par 4 patins caoutchouc clipsés sur le cadre.

MANIPULATION :

Le couvercle est équipé de deux lumières symétriquement opposées, pour manipulation à l'aide d'un crochet, pioche ou tournevis

Le couvercle est équipé d'1 ou 2 trou(s) de clé pour manipulation à l'aide de pic, pioche ou crochet.

La fermeture peut se faire par glissement du couvercle sur le cadre.

GENIE CIVIL :

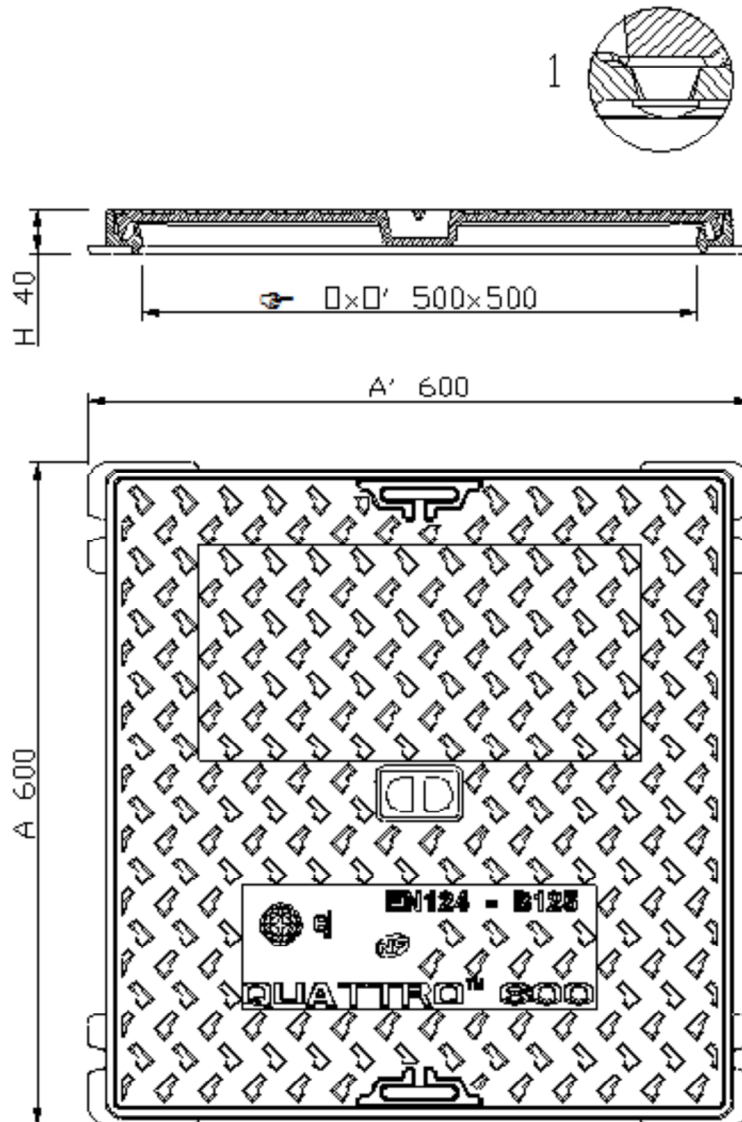
La forme de la semelle du cadre assure un bon scellement.

La géométrie extérieure du cadre facilite toutes les finitions telles que : Dallages, carrelages par exemple.

OPTION(S) :

Marquage : nous consulter.

Dimensions du marquage en fonction de la dimension de l'élément.



- (☞) Caractéristiques certifiées.
- Poids (kg), dimensions (mm), dessins donnés à titre indicatif.
- Modifications réservées.
- Diffusion non contrôlée.

CONFIDENTIEL :

Propriété de EJ EMEA
Ne peut être utilisé par des tiers sans son autorisation

EJ

ZI De Marivaux | Saint-Crépin Ibouvillers |
BP50409 | 60544 Méru Cedex | France

Système Qualité ISO 9001 - ISO 14001 - OHSAS 18001

ejco.com

N° Fiche : FT_522069

Date MàJ : 15.04.2014

Edité : 20.04.2014



DISPOSITIF DE FERMETURE

Classe B125
EN124 : 1994

QUATTRO 700 DECOR

HYDRAULIQUE QUATTRO SHB

Fonte
EN GJS 500-7
ISO 1083 / EN1563

CARACTERISTIQUES:

☞ Fonte EN GJS 500-7 selon ISO 1083 / EN1563.

- Force de contrôle :

☞ 125 kN selon EN 124.

Lieu d'installation :

Groupe 2 - Trottoirs, zones piétonnes et zones comparables, aires de stationnement et parkings à étages pour voitures. (Et groupe inférieur).

- Revêtement(s) :

Peinture hydrosoluble noire non toxique et non polluante.

- Certification Produit :

Marque NF-VOIRIE

Cette marque certifie la conformité au référentiel NF-110, et les valeurs des caractéristiques annoncées (☞) grâce à un contrôle permanent exercé par AFNOR CERTIFICATION,
11, rue Francis de Pressensé
F-93571 LA PLAINE SAINT DENIS CEDEX



PARTICULARITES :

- Masse(s) :

Du couvercle : 28kg.

Total du dispositif : 40,412kg.

- Aspect de surface :

Couvercle à relief anti-glissant type 4L homologué.

- Type cadre :

☞ Garde hydraulique ≥ 6 mm. Assurant une étanchéité aux odeurs.

Carré monobloc moulé.

- Pression d'appui du cadre :

☞ $p \leq 7.5$ N/mm².

- Assises assurant stabilité et absence de bruit :

Par 4 patins caoutchouc clipsés sur le cadre.

MANIPULATION :

Le couvercle est équipé de deux lumières symétriquement opposées, pour manipulation à l'aide d'un crochet, pioche ou tournevis

Le couvercle est équipé d'1 ou 2 trou(s) de clé pour manipulation à l'aide de pic, pioche ou crochet.

La fermeture peut se faire par glissement du couvercle sur le cadre.

GENIE CIVIL :

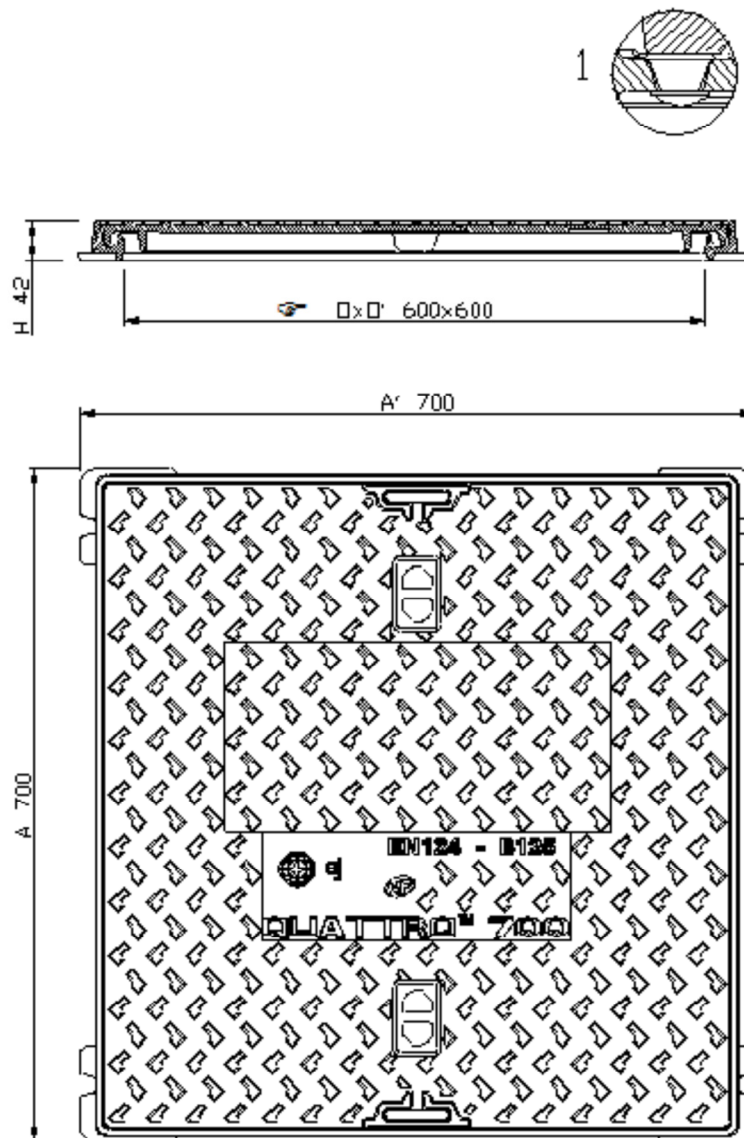
La forme de la semelle du cadre assure un bon scellement.

La géométrie extérieure du cadre facilite toutes les finitions telles que : Dallages, carrelages par exemple.

OPTION(S) :

Marquage : nous consulter.

Dimensions du marquage en fonction de la dimension de l'élément.



- (☞) Caractéristiques certifiées.
- Poids (kg), dimensions (mm), dessins donnés à titre indicatif.
- Modifications réservées.
- Diffusion non contrôlée.

CONFIDENTIEL :

Propriété de EJ EMEA
Ne peut être utilisé par des tiers sans son autorisation

EJ

ZI De Marivaux | Saint-Crépin Ibouvillers |
BP50409 | 60544 Méru Cedex | France

Système Qualité ISO 9001 - ISO 14001 - OHSAS 18001

ejco.com

N° Fiche : FT_522070

Date MàJ : 15.04.2014

Edité : 20.04.2014



DISPOSITIF DE FERMETURE

Classe B125
EN124 : 1994

QUATTRO 800 DECOR

HYDRAULIQUE QUATTRO SHB

Fonte
EN GJS 500-7
ISO 1083 / EN1563

CARACTERISTIQUES:

☞ Fonte EN GJS 500-7 selon ISO 1083 / EN1563.

- Force de contrôle :

☞ 125 kN selon EN 124.

Lieu d'installation :

Groupe 2 - Trottoirs, zones piétonnes et zones comparables, aires de stationnement et parkings à étages pour voitures. (Et groupe inférieur).

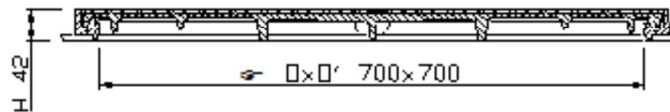
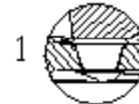
- Revêtement(s) :

Peinture hydrosoluble noire non toxique et non polluante.

- Certification Produit :

Marque NF-VOIRIE

Cette marque certifie la conformité au référentiel NF-110, et les valeurs des caractéristiques annoncées (☞) grâce à un contrôle permanent exercé par AFNOR CERTIFICATION, 11, rue Francis de Pressensé F-93571 LA PLAINE SAINT DENIS CEDEX



PARTICULARITES :

- Masse(s) :

Du couvercle : 44kg.

Total du dispositif : 57,712kg.

- Aspect de surface :

Couvercle à relief anti-glissant type 4L homologué.

- Type cadre :

☞ Garde hydraulique ≥ 6 mm. Assurant une étanchéité aux odeurs.

Carré monobloc moulé.

- Pression d'appui du cadre :

☞ $p \leq 7.5$ N/mm².

- Assises assurant stabilité et absence de bruit :

Par 4 patins caoutchouc clipsés sur le cadre.

MANIPULATION :

Le couvercle est équipé de deux lumières symétriquement opposées, pour manipulation à l'aide d'un crochet, pioche ou tournevis

Le couvercle est équipé d'1 ou 2 trou(s) de clé pour manipulation à l'aide de pic, pioche ou crochet.

La fermeture peut se faire par glissement du couvercle sur le cadre.

GENIE CIVIL :

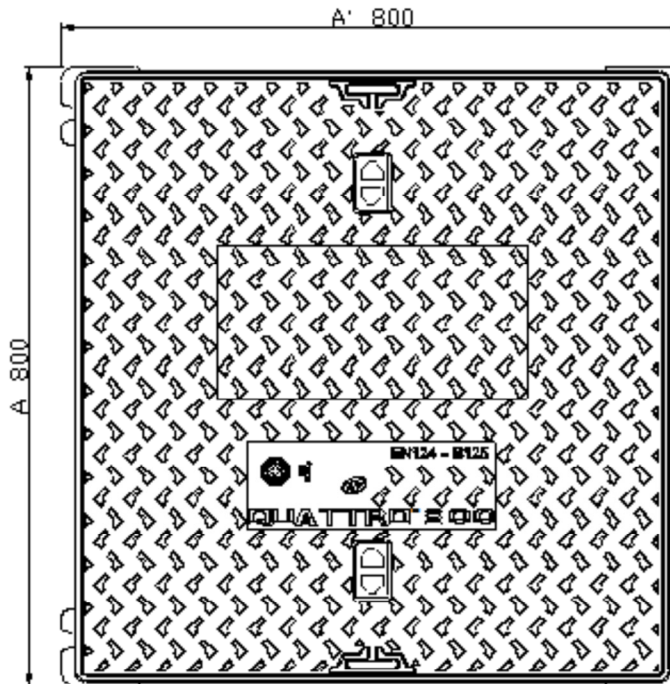
La forme de la semelle du cadre assure un bon scellement.

La géométrie extérieure du cadre facilite toutes les finitions telles que : Dallages, carrelages par exemple.

OPTION(S) :

Marquage : nous consulter.

Dimensions du marquage en fonction de la dimension de l'élément.



- (☞) Caractéristiques certifiées.
- Poids (kg), dimensions (mm), dessins donnés à titre indicatif.
- Modifications réservées.
- Diffusion non contrôlée.

CONFIDENTIEL :

Propriété de EJ EMEA
Ne peut être utilisé par des tiers sans son autorisation

EJ

ZI De Marivaux | Saint-Crépin Ibouvillers |
BP50409 | 60544 Méru Cedex | France

Système Qualité ISO 9001 - ISO 14001 - OHSAS 18001

ejco.com

N° Fiche : FT_522071

Date MàJ : 15.04.2014

Edité : 20.04.2014