

Adaptateur à bride MAJOR pour PVC* - Série C1 15

Permet l'assemblage mécanique d'un appareil à bride et d'une canalisation.



Descriptif

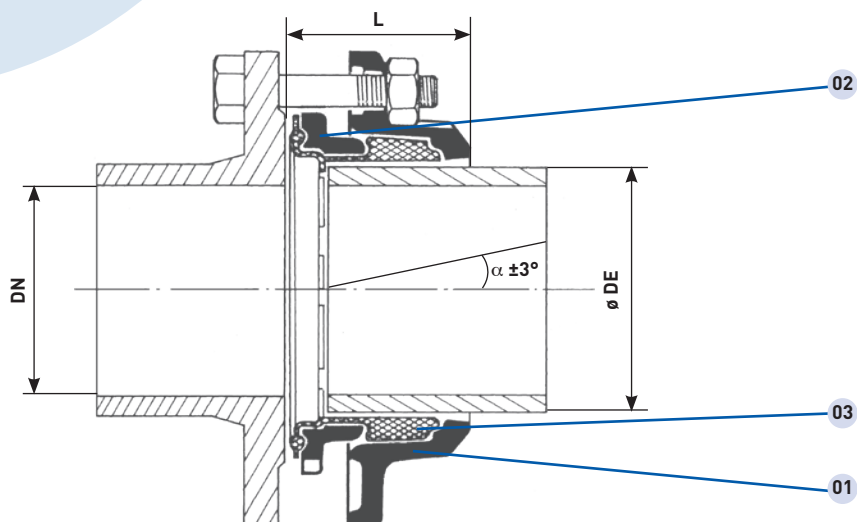
- Sécurité de service :
 - Etanchéité garantie avec joint enveloppant et bague antifluage.
 - Résistance à la corrosion : revêtement époxy poudre.
- Mise en œuvre simple et rapide :
 - Déviation angulaire $\pm 3^\circ$.
 - Simple boulonnage.
- Conformité aux normes :
 - NF EN 1092-2 : Brides et leurs assemblages. Partie 2 : brides en fonte.
 - NF EN 12842 : Raccords en fonte ductile pour systèmes de canalisations en PVC-U ou en PE.
 - ISO 2531 : Tuyaux, raccords et accessoires en fonte ductile.
 - ISO 7005-2 : Brides métalliques, brides en fonte.
 - ISO 7483 : Dimensions des joints à utiliser avec les brides ISO 7005.
- Agrément
 - Attestation de Conformité Sanitaire.
- Remarque :
 - Ce raccord n'évite pas mécaniquement le déboîtement des tubes qui doivent être ancrés par d'autres moyens.
 - Pas recommandé sur PE.

Caractéristiques

- Gamme :
 - Pour tuyau PVC, PVC-BO, DN 50 à 400.
 - *- Pour tuyaux fonte aux diamètres extérieurs PVC.
- PFA 16
- Perçage des brides :
 - ISO PN 10/16
 - Double perçage ISO PN 10 / ISO PN 16 pour DN 200 à 400.
- Température d'utilisation : +0°C à +65°C.

Applications

- Réseaux de distribution d'eau.
- Réseaux de protection incendie.
- Réseaux d'irrigation.
- Réseaux d'eaux usées à faible teneur en hydrocarbure.



Rep.	Désignation	Qté	Matière	Norme
01	Bride	1	Fonte GS/EN-GJS-450-10	NF EN 1563
02	Bague	1	Fonte GS/EN-GJS-450-10	NF EN 1563
03	Joint	1	EPDM	NF EN 681-1

MAJOR pour tuyaux PVC - Série C1 15

DN	DE mm	L mm	Poids kg
50	63	72	1,34
65*	63	72	1,6
65*	75	72	1,6
80	90	76	2,05
100	110	80	2,45
125	125	80	2,98
125	140	80	2,85
150	160	90	4,37
200**	200	100	6,72
200**	225	105	6,08
250**	250	95	13,0
300**	315	107	16,0
400**	400	125	29,5

* Double perçage 60 et 65.

** Double perçage ISO PN 10 et ISO PN 16.